

FERRARI F2001

1/20 GRAND PRIX COLLECTION No.52



1/20 グランプリコレクションNO.52

フェラーリ F2001



TAMIYA

After Jody Sheckter took the Drivers' Title in 1979, Ferrari struggled to achieve significant results. However, after winning Constructors' Championship in the 1999 season, the team regained its dominance and basked in the glory of a long awaited Drivers' and Constructors' Championship dual title in 2000. With drivers Michael Schumacher and Rubens Barrichello behind the wheel again the following year, the team kept up its relentless pace as Ferrari, Shell, and Schumacher humbled all challengers by earning the most amount of points ever amassed in an F1 season so far. One highlight of the F2001 machine was its longitudinally mounted 3000 Ferrari Tipo 050 V10 engine with electro-hydraulic 7-speed gearbox in pre-machined welded titanium. Due to new FIA regulations to improve safety, body

Nachdem Jody Sheckter 1979 den Fahrertitel an sich gebracht hatte, kämpfte Ferrari lange um bedeutende Ergebnisse. Als jedoch in der Saison 1999 die Konstrukteurs-Weltmeisterschaft gewonnen wurde, holte sich das Team seine Vorherrschaft zurück und konnte sich 2000 im Ruhme des lange ersehnten, doppelten Meistertitels in der Fahrer- und Konstrukteurswertung sonnen. Mit den Fahrern Michael Schumacher und Rubens Barrichello hinter dem Lenkrad hielt das Team im darauffolgenden Jahr sein gnadenloses Tempo durch, als Ferrari, Shell und Schumacher alle Herausforderer düpierte, indem man die höchste je erreichte Punktzahl einfuhr, die bis dahin in einer F1 Saison erzielt wurde. Ein Highlight des F2001 Boliden war der längs eingebaute 3000 Ferrari Tipo 050 V10 Motor mit elektrohydraulischem 7-Gang-Schalte-triebe aus vorbearbeitetem, geschweißtem Titan. Entsprechend den neuen FIA Regeln zur Verbesserung der Sicherheit waren Änderungen an der Karosserie gefragt,

Après le titre de Champion du Monde des Pilotes conquis par Jody Sheckter en 1979, Ferrari lutta sans succès pour obtenir des résultats significatifs. C'est après avoir remporté le Championnat des Constructeurs en 1999 que le team jouit à nouveau d'une domination absolue confirmée par les titres des Pilotes et des Constructeurs en 2000. L'année suivante, avec Michael Schumacher et Rubens Barrichello au volant des monoplaces, le team Ferrari poursuivit sur le même train d'enfer. L'association Ferrari-Shell-Schumacher ne laissa pas grand chose à ses adversaires, remportant le plus grand nombre de points jamais amassé durant une saison de F1. L'un des points forts de la F2001 était son moteur V10 Ferrari Tipo 050 installé longitudinalement avec transmission électro-hydraulique à 7 rapports en titane soudé. Du fait du nouveau règlement FIA visant à accroître la sécurité des pilotes, des modifica-

J.シェクターとG.ビルヌーブを擁し、1979年のF1グランプリにおいてドライバー、コンストラクターの両タイトルを独占したフェラーリ。それ以来低迷を続けていたイタリアの名門チームに再び栄光が訪れたのは2000年のことでした。ミハエル・シューマッハーとルーベンス・バリチェロに託されたフェラーリF1-2000は、フェラーリにコンストラクターズチャンピオンを、そしてM.シューマッハーにドライバーズタイトルをもたらしたのです。

翌2001年、フェラーリはその手綱を全く緩めようとはしませんでした。ニューマシンF2001は前年活躍したF1-2000のハイノーズから一転し、スラントしたローノーズを新たに採用。フロントウイングは中央部分が下方に湾曲した3Dタイプとなり、レギュレーション変更により減少したフロントのダウンフォースを取り戻すなど、テクニカル・ディレクターを務めるロリー・バーンの攻めの姿勢が感じられました。またティポ050と呼ばれる3リッ

alterations were called for that would compromise down force. To maintain aerodynamics, the body was redesigned under the guidance of technical director Rory Byrne with a new slanted nozzle and curved front wing, as well as lowered rear cowling. Suspension was refined with precision, and weight savings effectively achieved. After the ban was lifted on traction control, launch control and other high-tech devices at the 5th race in Spain, the F2001 was finished off with an arsenal of new equipment to further outclass rivals. By the 13th race Schumacher had already clutched the championship with 9 wins, earning him 53 total wins in his career, as he became the most successful F1 driver of all time and the Ferrari F2001 the undisputed top machine in F1 history.

die bezüglich des Anpressdrucks einen Kompromiss ergeben sollten. Um die Aerodynamik beizubehalten, wurde die Karosserie unter der Führung des Technischen Direktors Rory Byrne neu konstruiert, und zwar mit einer neuen, geneigten Düse und geschwungenerm Vorderflügel sowie einer abgesenkten, hinteren Verkleidung. Die Aufhängung wurde mit hoher Präzision verfeinert und merklliche Gewichtseinsparungen erzielt. Nachdem der Bann auf die Traktionskontrolle, Startkontrolle und andere Hightech-Geräte beim 5. Rennen in Spanien aufgehoben wurde, war der F2001 mit einem Arsenal an neuer Ausrüstung bestückt, um die Rivalen noch weiter zu deklassieren. Im 13. Rennen hatte sich Schumacher bereits mit 9 Siegen die Meisterschaft gesichert, die ihm 53 Gesamtsiege seiner Karriere einbrachte, womit er zum erfolgreichsten F1 Fahrer aller Zeiten und der Ferrari F2001 zum unumstrittenen Spitzenauto der F1 Geschichte avancierte.

tions de carrosserie limitant l'appui au sol durent être effectuées. Pour préserver l'aérodynamisme, la carrosserie fut re-dessinée sous la direction du directeur technique Rory Byrne avec une nouvelle pointe avant recourbée, un aileron avant incurvé et un capotage arrière surbaissé. La suspension a été optimisée et divers gains de poids réalisés. Après la levée de l'interdiction du système de contrôle de traction et d'autres équipements hi-tech, la F2001 disposa à partir de la 5^{ème} course en Espagne d'une panoplie de nouveaux équipements qui surclassèrent un peu plus ses rivaux. A la 13^{ème} course, Schumacher s'était déjà approprié le titre avec 9 victoires. Il en était alors à 53 victoires depuis le début de sa carrière et était devenu le pilote ayant remporté le plus grand nombre de GP de tous les temps. La Ferrari F2001 peut s'enorgueillir du titre incontesté de meilleure voiture de toute l'histoire de la F1.

ターV10エンジンは高い信頼性を発揮するとともに、コンパクト・軽量化を追求した結果、カウル後部をより低く仕上げることも成功。もちろん空力をはじめ、サスペンションなど細部に渡っても改良の手が加えられたのです。さらに第5戦スペインGPから解禁になったトラクションコントロールやラウンチコントロールなどのハイテクデバイスの完成度も高く、ライバル達を全くよせつけない強さを見せつけたのです。ドライバーは前年に引き続きM.シューマッハーとR.バリチェロのコンビ。M.シューマッハーは第13戦で早々とワールドチャンピオンを決めたばかりか、シーズン9勝を上げるとともに優勝回数53勝、ドライバーズポイント合計801点と歴代ドライバー1位の座を獲得。R.バリチェロの活躍もあってフェラーリは全戦でポイントを上げたのです。2001年、圧倒的な強さを見せたフェラーリF2001。長いF1の歴史の中で最強マシンの1台として記憶されることは間違いないでしょう。

作る前にならず
お読みください。
READ BEFORE ASSEMBLY.
ERST LESEN - DANN BAUEN.
A LIRE AVANT ASSEMBLAGE.

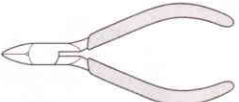


- 用意する工具
- Tools recommended
- Benötigtes Werkzeug
- Outilsage nécessaire

接着剤(プラスチック用)
Cement
Kleber
Colle



ニッパー
Side cutters
Seitenschneider
Pince coupante



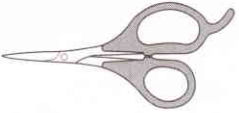
ナイフ
Modeling knife
Modelliermesser
Couteau de modeliste



ピンセット
Tweezers
Pinzette
Précettes



はさみ
Scissors
Schere
Ciseaux



ピンバイス(ドリル刃1mm)
Pin vise (1mm drill bit)
Schraubstock (1mm Spiralbohrer)
Outil à percer (1mm de diamètre)



塗装指示のマークです。タミヤカラー
のカラーナンバーで指示しました。
This mark denotes numbers for Tamiya Paint colors.

- TS-29 ● セミグロスブラック / Semi gloss black / Seidenglanz Schwarz / Noir satiné
- TS-30 ● シルバーリーフ / Silver leaf / Met. Silber / Aluminium
- TS-49 ● ブライトレッド / Bright red / Leuchtrot / Rouge brillant
- X-1 ● ブラック / Black / Schwarz / Noir
- X-2 ● ホワイト / White / Weiß / Blanc
- X-5 ● グリーン / Green / Grün / Vert
- X-6 ● オレンジ / Orange / Orange / Orange
- X-7 ● レッド / Red / Rot / Rouge
- X-8 ● レモンイエロー / Lemon yellow / Zitronengelb / Jaune citron
- X-10 ● ガンメタル / Gun metal / Metall-Grau / Gris acier
- X-11 ● クロームシルバー / Chrome silver / Chrom-Silber / Aluminium chromé
- X-13 ● メタリックブルー / Metallic blue / Blau-Metallik / Bleu métallisé
- X-14 ● スカイブルー / Sky blue / Himmelblau / Bleu ciel
- X-18 ● セミグロスブラック / Semi gloss black / Seidenglanz Schwarz / Noir satiné
- X-27 ● クリアレッド / Clear red / Klar-Rot / Rouge translucide
- X-31 ● チタンゴールド / Titanium gold / Titan-Gold / Or Titanium
- X-32 ● チタンシルバー / Titanium silver / Titan-Silber / Argent Titanium
- XF-1 ● フラットブラック / Flat black / Matt Schwarz / Noir mat
- XF-7 ● フラットレッド / Flat red / Matt Rot / Rouge mat
- XF-16 ● フラットアルミ / Flat aluminium / Matt Aluminium / Aluminium mat
- XF-52 ● フラットアース / Flat earth / Erdfarbe / Terre mate

●このキットは組み立てモデルです。作る前に必ず説明書を最後までお読みください。また小学生などの低年齢の方が組み立てる時は、保護者の方もお読みください。
●接着剤や塗料は、必ずプラスチック用をお使いください。(別売)

●Read carefully and fully understand the instructions before commencing assembly. A supervising adult should also read the instructions if a child assembles the model.

●Bevor Sie mit dem Zusammenbau beginnen, sollten Sie alle Anweisungen gelesen und verstanden haben. Fall sein Kind das Modell zusammenbaut, sollte ein beaufsichtigender Erwachsener die Bauanleitung ebenfalls gelesen haben.

●Bien lire et assimiler les instructions avant de commencer l'assemblage. La construction du modèle par un enfant doit s'effectuer sous la surveillance d'un adulte.

注意

- 工具の使用には十分注意してください。特にナイフ、ニッパーなどの刃物によるケガや事故に注意してください。
- 接着剤や塗料は使用する前にそれぞれの注意書きをよく読み、指示に従って正しく使用し、使用する時は換気に十分注意してください。
- 小さなお子様のいる所での工作はやめてください。小さな部品の飲み込みや、ビニール袋をかぶったの窒息などの危険な状況が考えられます。

CAUTION

●When assembling this kit, tools including knives are used. Extra care should be taken to avoid personal injury.

●Read and follow the instructions supplied with paint and/or cement, if used (not included in kit). Use plastic cement and paints only.

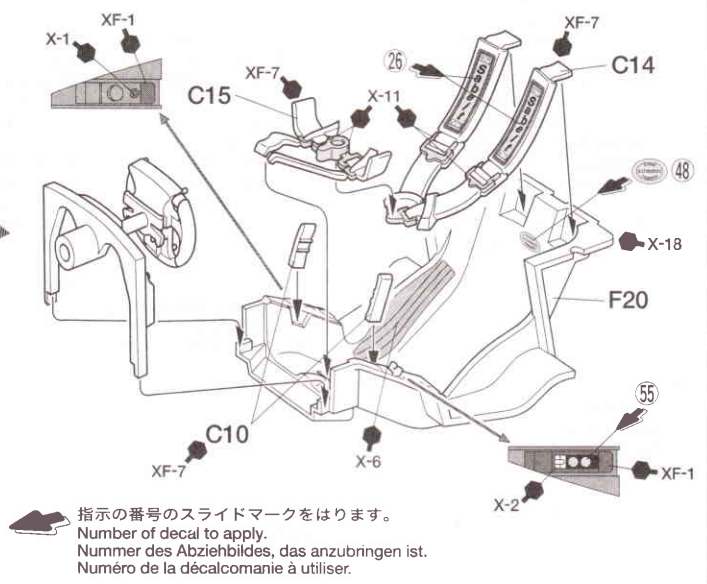
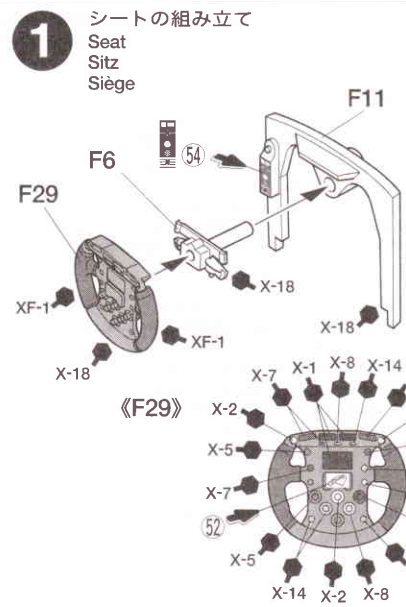
●Keep out of reach of small children. Children must not be allowed to suck any part, or pull vinyl bag over the head.

VORSICHT

- Beim Zusammenbau dieses Bausatzes werden Werkzeuge einschließlich Messer verwendet. Zur Vermeidung von Verletzungen ist besondere Vorsicht angebracht.
- Wenn Sie Farben und/oder Kleber verwenden (nicht im Bausatz enthalten), beachten und befolgen Sie die dort beiliegenden Anweisungen. Nur Klebstoff und Farben für Plastik verwenden.
- Bausatz von kleinen Kindern fernhalten. Verhüten Sie, daß Kinder irgendwelche Bauteile in den Mund nehmen oder Plastiktüten über den Kopf ziehen.

PRECAUTION

- L'assemblage de ce kit requiert de l'outillage, en particulier des couteaux de modélisme. Manipuler les outils avec précaution pour éviter toute blessure.
- Lire et suivre les instructions d'utilisation des peintures et ou de la colle, si utilisés (non éinclus dans le kit). Utiliser uniquement une colle et des peintures spéciales pour le polystyrène.
- Garder hors de portée des enfants en bas âge. Ne pas laisser les enfants mettre en bouche ou sucer les pièces, ou passer un sachet vinyl sur la tête.

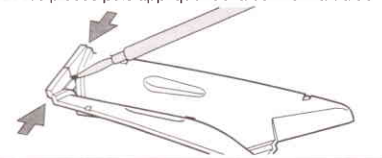
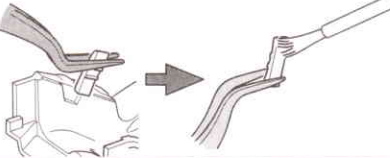
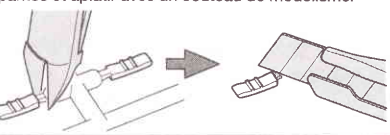


TECH TIPS / 組み立てアドバイス

- ★部品はニッパーでていねいに切り取り、切り口はカッターナイフできれいにします。
- ★Cut off parts using side cutters and flatten using modeling knife.
- ★Die Teile mit einem Seitenschneider abzwicken und Grat mit Modellbaumesser glätten.
- ★Détacher les pièces au moyen de pinces coupantes et aplatir avec un couteau de modélisme.

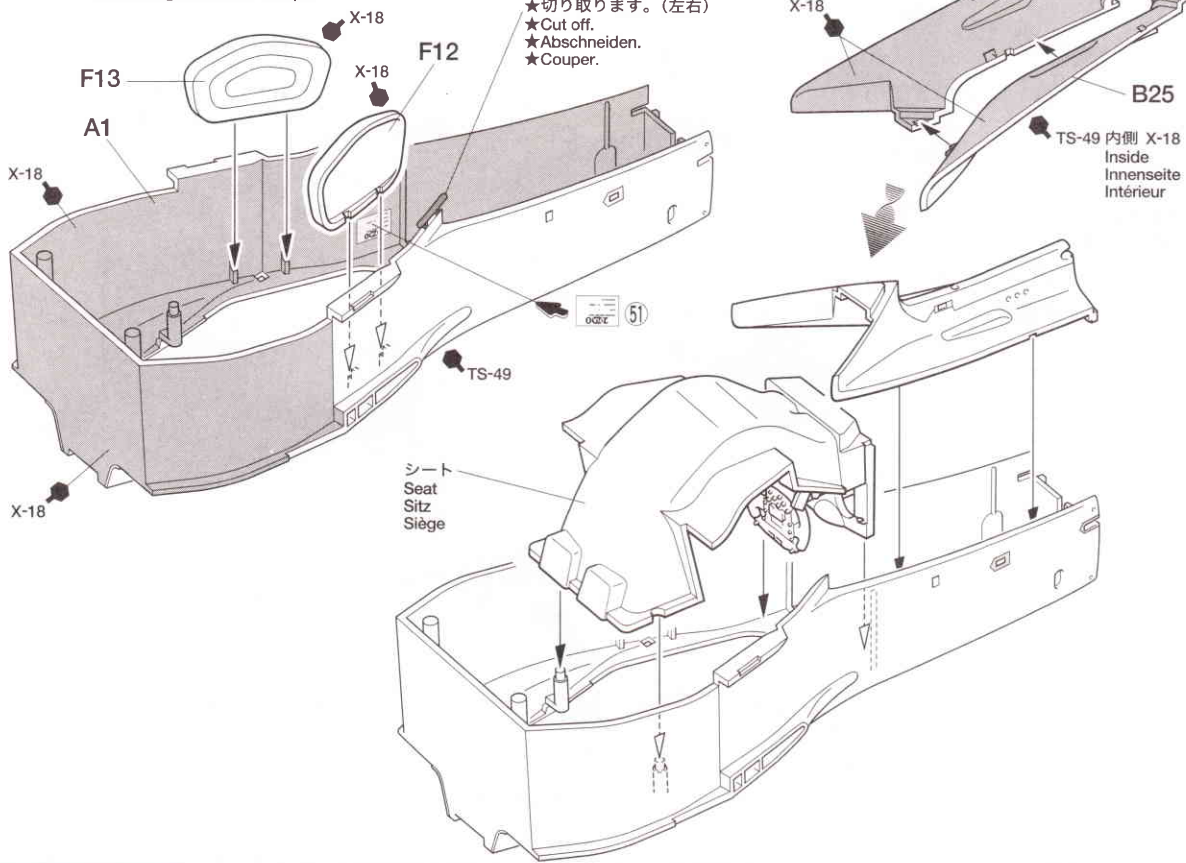
- ★一度部品を仮に組み合わせて(仮組)みて、接着面を確認めます。
- ★Attach parts temporarily to confirm cement position prior to apply cement.
- ★Die Teile vorübergehend anbringen, um vor dem Klebstoffauftrag die Klebestellen zu erkennen.
- ★Fixer temporairement les pièces pour s'assurer de leur placement correct avant d'appliquer la colle.

- ★接着面の大きい部品は組み合わせておいて流し込みタイプ接着剤を使用するとよいでしょう。
- ★When assembling large part of the model, attach each of parts first, then apply extra thin cement.
- ★Beim Zusammenbau großer Teile des Modells jedes Teil vorher anbringen und dann extra dünnen Kleber auftragen.
- ★Pour assembler les gros sous-ensembles, positionner les pièces puis appliquer de la colle extra-fluide.

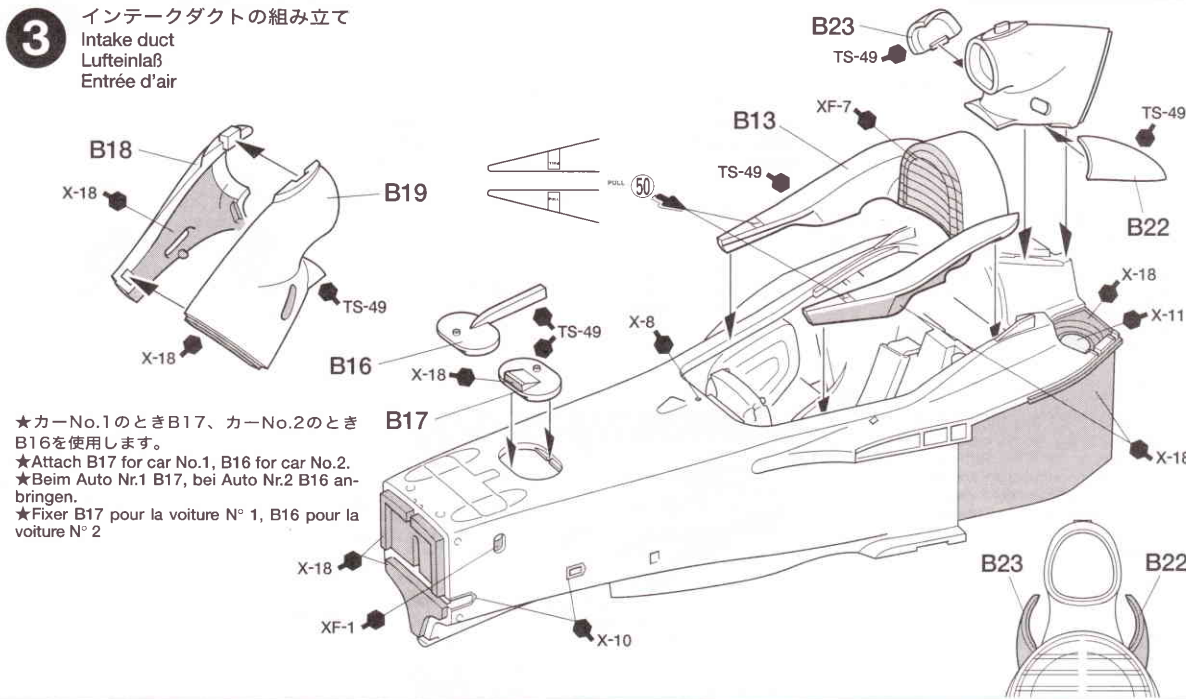


2

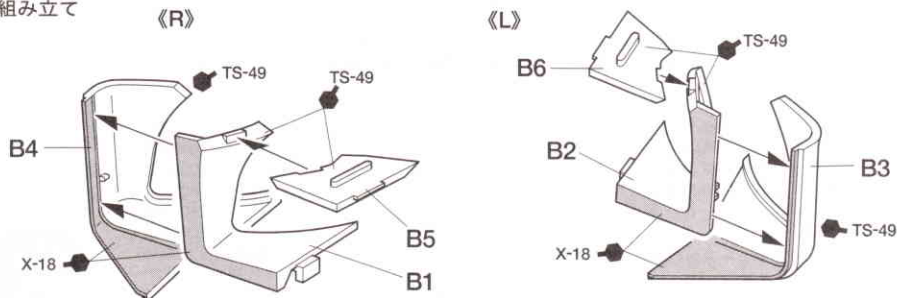
モノコックの組み立て
 Monocoque assembly
 Monocoque-Zusammenbau
 Assemblage du monocoque

**3**


インテークダクトの組み立て
 Intake duct
 Lufteinlaß
 Entrée d'air

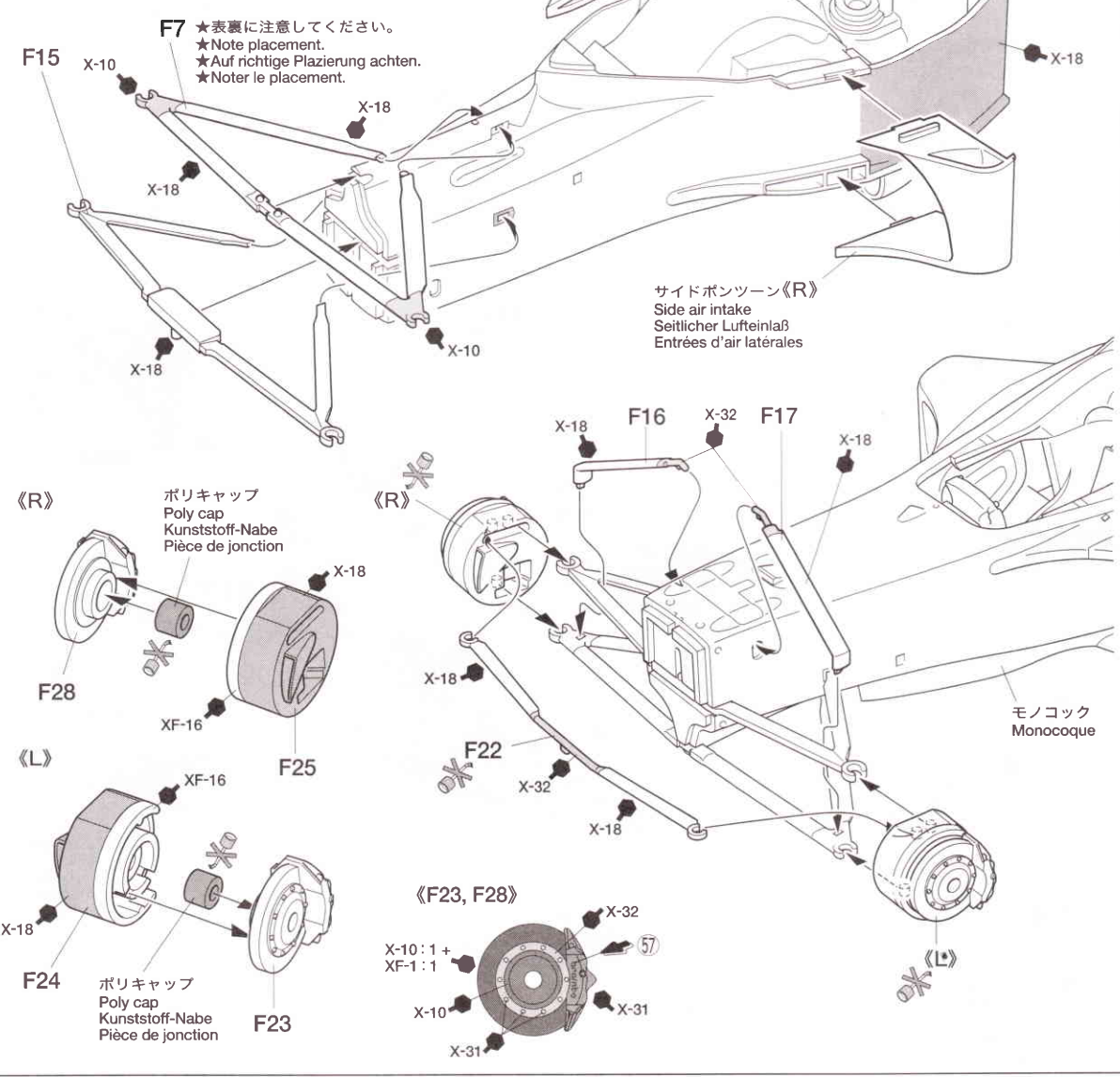
**4**

サイドボンツーンの組み立て
 Side air intake
 Seitlicher Lufteinlaß
 Entrées d'air latérales



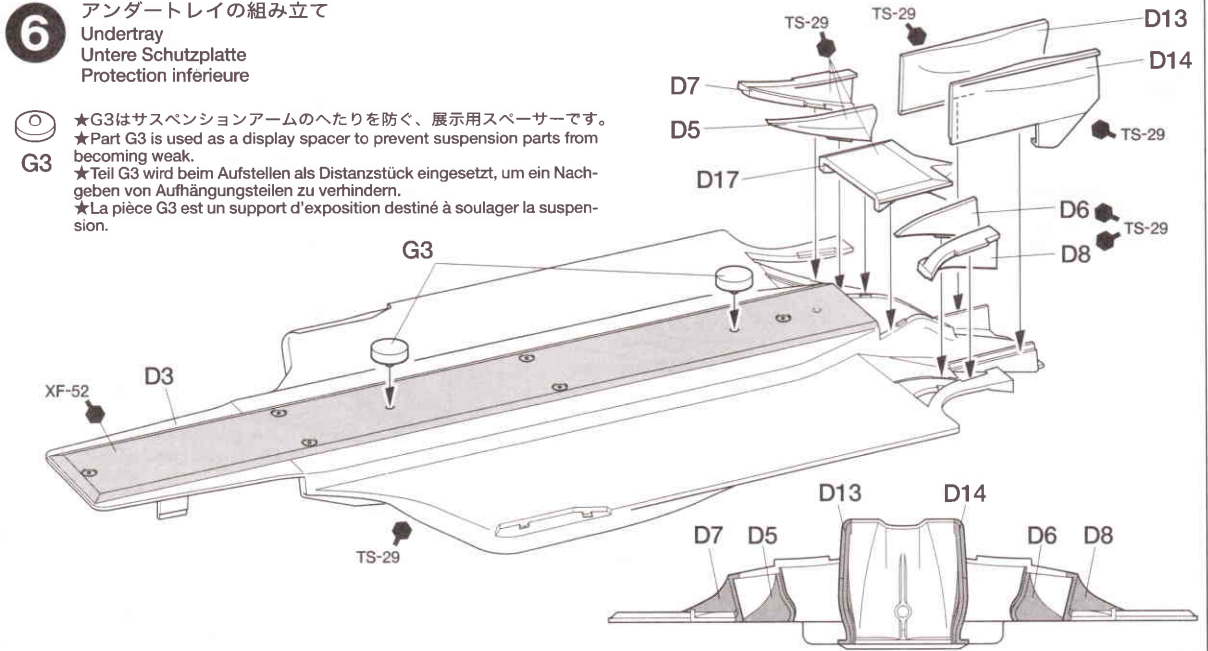
5 フロントアップライトの取り付け
 Attaching front uprights
 Einbau der Achsschenkel vorne
 Mise en place des fusées avant

 このマークの部品は接着しません。
 Do not cement.
 Nicht kleben.
 Ne pas coller.

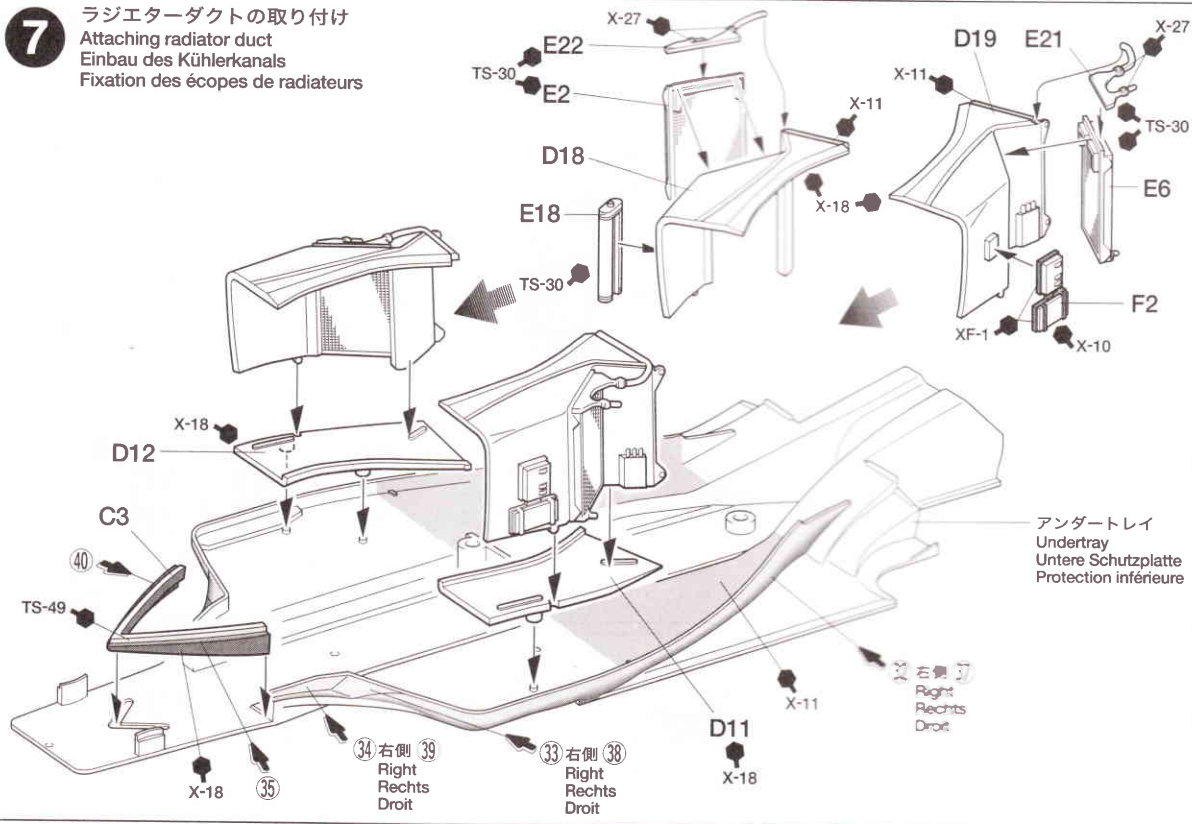


6 アンダートレイの組み立て
 Undertray
 Untere Schutzplatte
 Protection inférieure

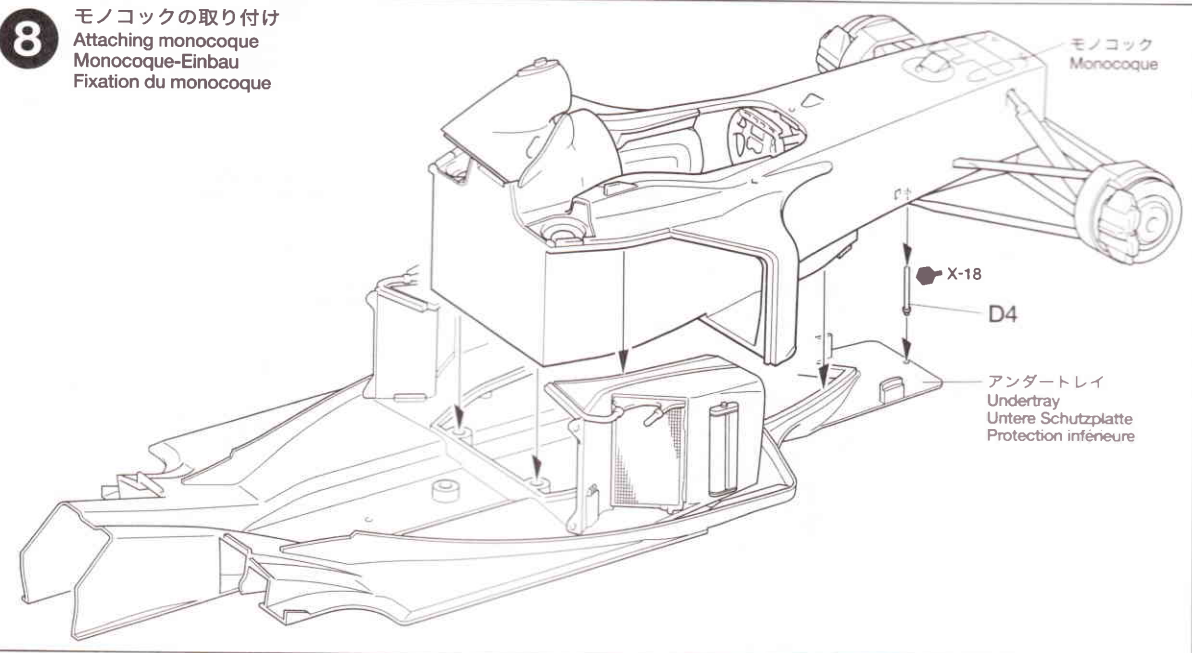
 ★G3はサスペンションアームのへたりを防ぐ、展示用スペーサーです。
 ★Part G3 is used as a display spacer to prevent suspension parts from becoming weak.
 ★Teil G3 wird beim Aufstellen als Distanzstück eingesetzt, um ein Nachgeben von Aufhängungsteilen zu verhindern.
 ★La pièce G3 est un support d'exposition destiné à soulager la suspension.



7 ラジエーターダクトの取り付け
Attaching radiator duct
Einbau des Kühlerkanals
Fixation des écopes de radiateurs

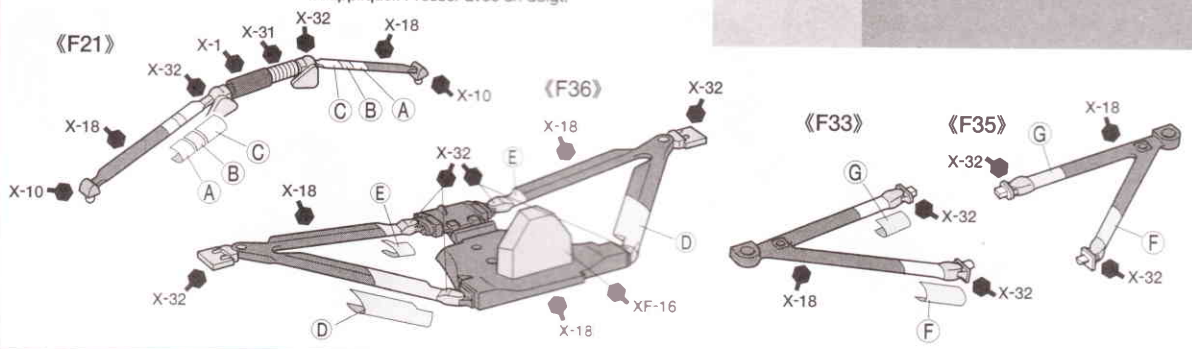
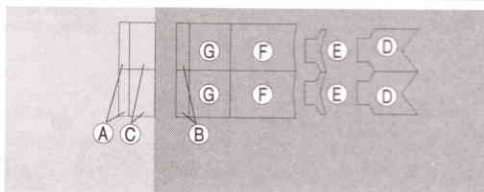


8 モノコックの取り付け
Attaching monocoque
Monocoque-Einbau
Fixation du monocoque



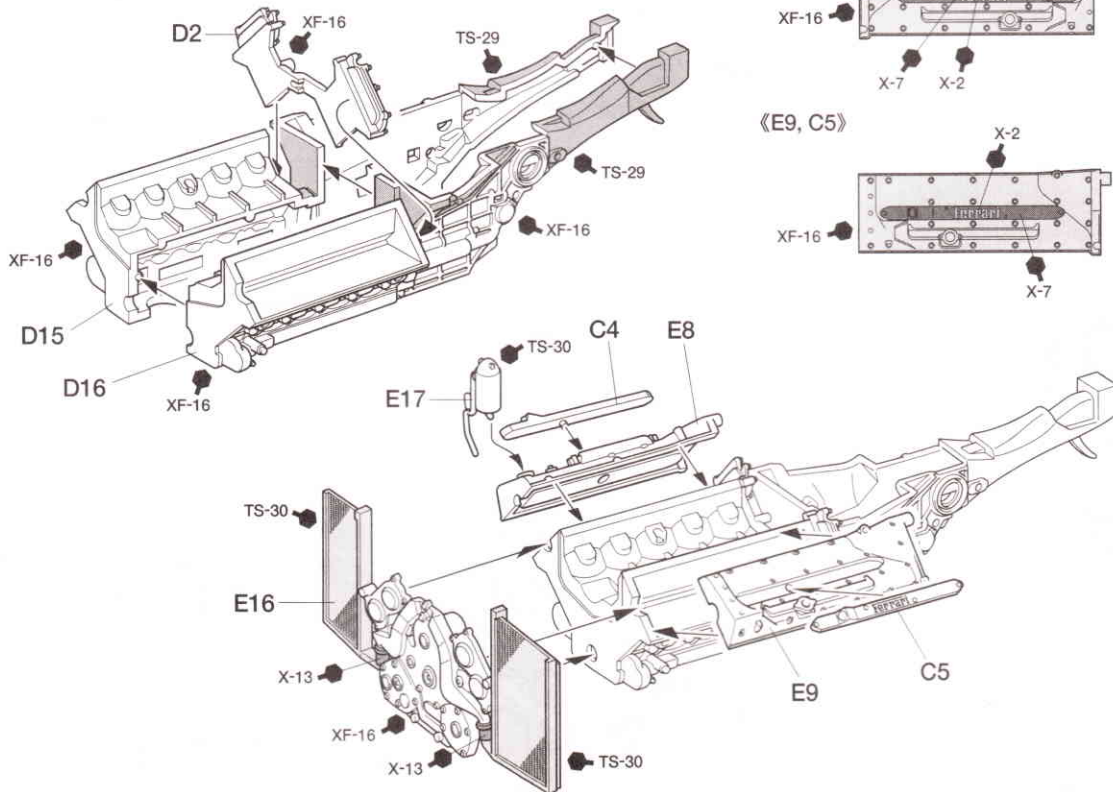
9 メタルシール
Metal sticker
Metall-Aufkleber
Sticker métallique

★図の形に切り、貼ります。曲面は指で折り込んでください。
★Cut metal sticker into shape shown and apply. Press down with finger.
★Die Metallaufkleber wie abgebildet zuschneiden und anbringen. Mit dem Finger andrücken.
★Découper le sticker métallique à la forme indiquée et appliquer. Presser avec un doigt.



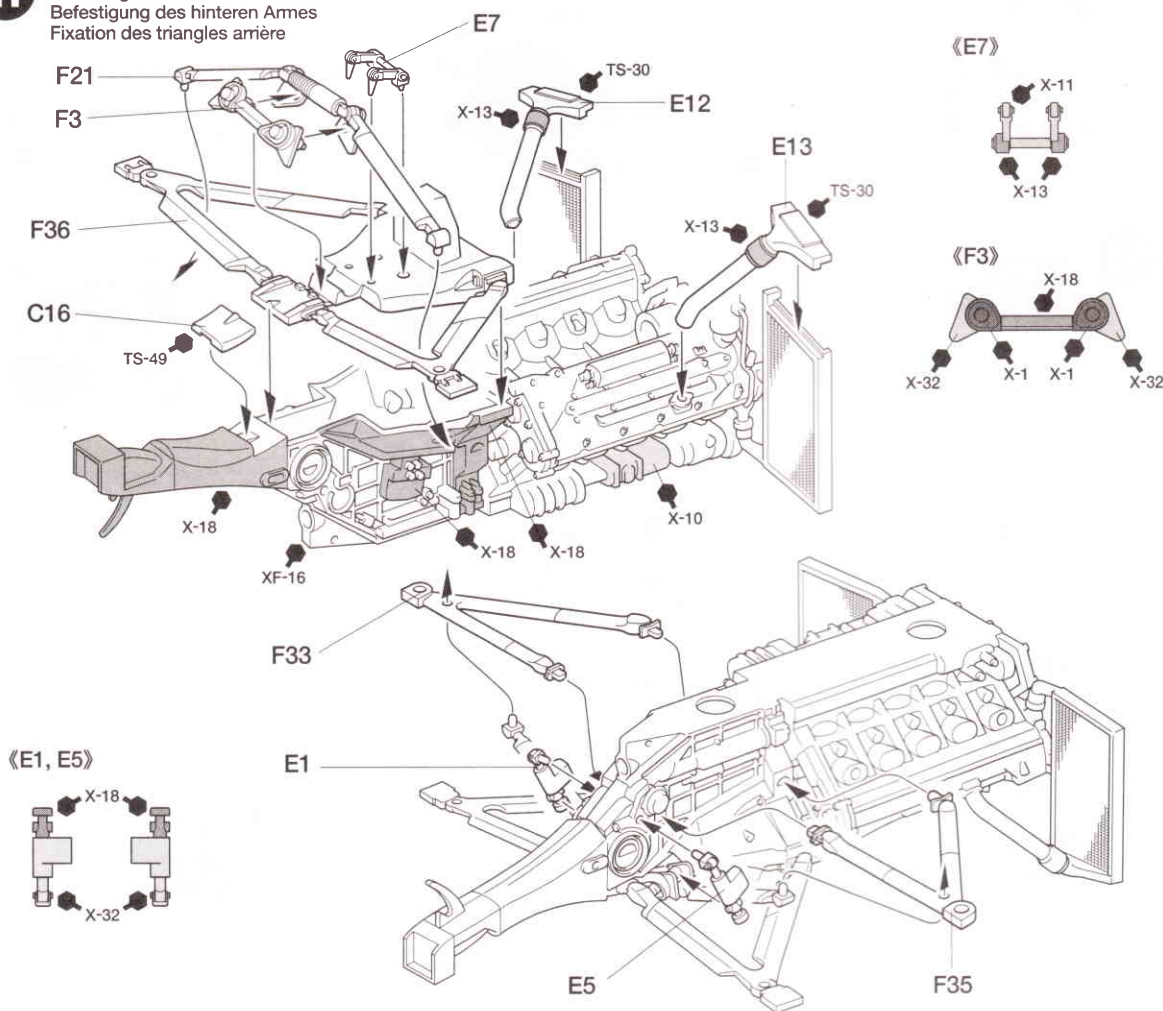
10

エンジンの組み立て
Engine assembly
Motor-Zusammenbau
Assemblage du moteur



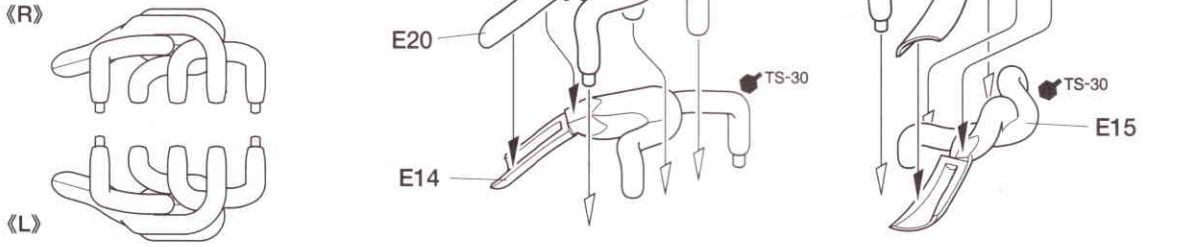
11

リアアームの取り付け
Attaching rear arms
Befestigung des hinteren Armes
Fixation des triangles arrière

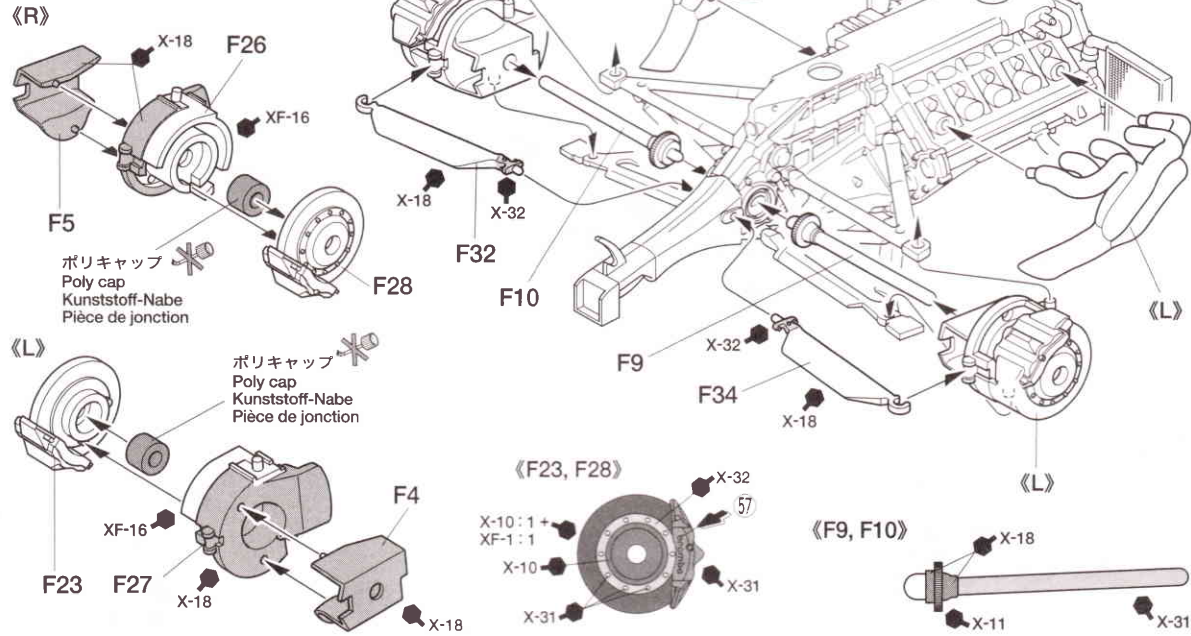


込
ach
lells
nen
ion-
de.

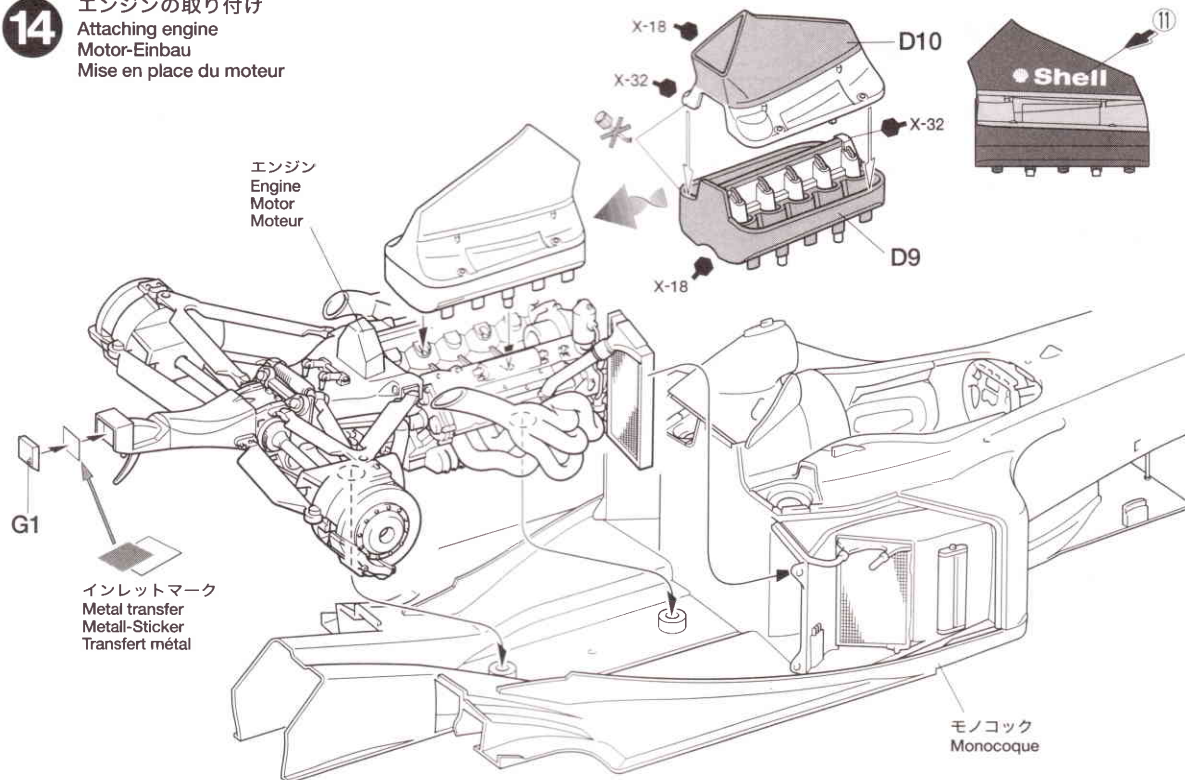
12 エキゾーストパイプの組み立て
Exhaust pipe assembly
Zusammenbau der Auspuffrohr
Assemblage de tuyau d'échappement



13 リヤアップライトの取り付け
Attaching rear uprights
Einbau der Achsschenkel hinten
Mise en place des fusées arrière

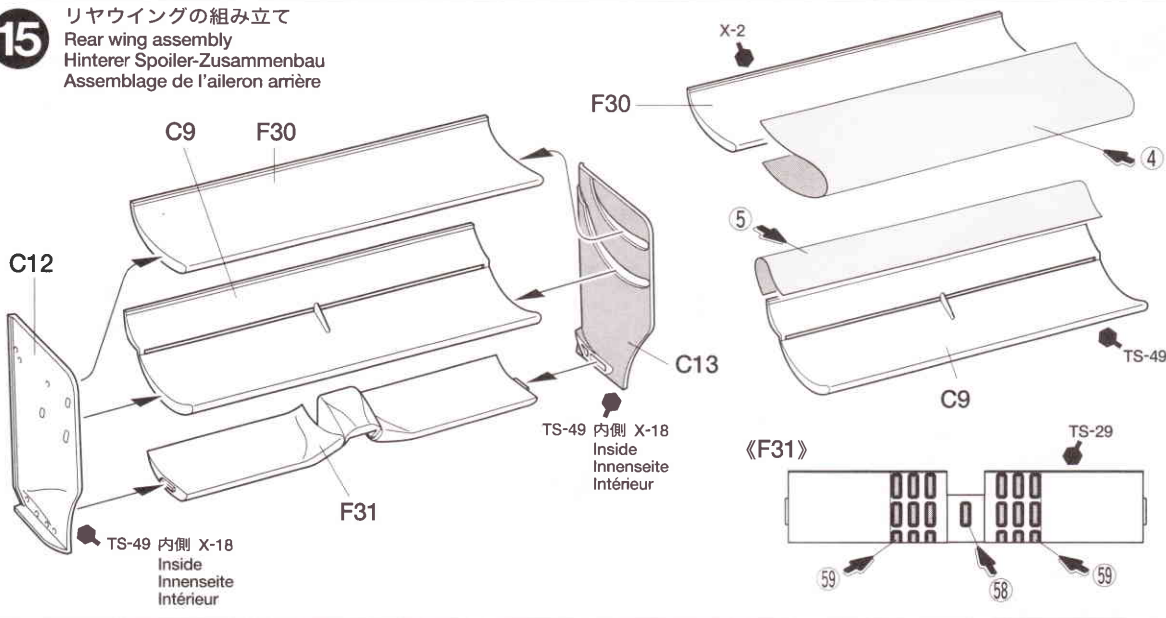


14 エンジンの取り付け
Attaching engine
Motor-Einbau
Mise en place du moteur



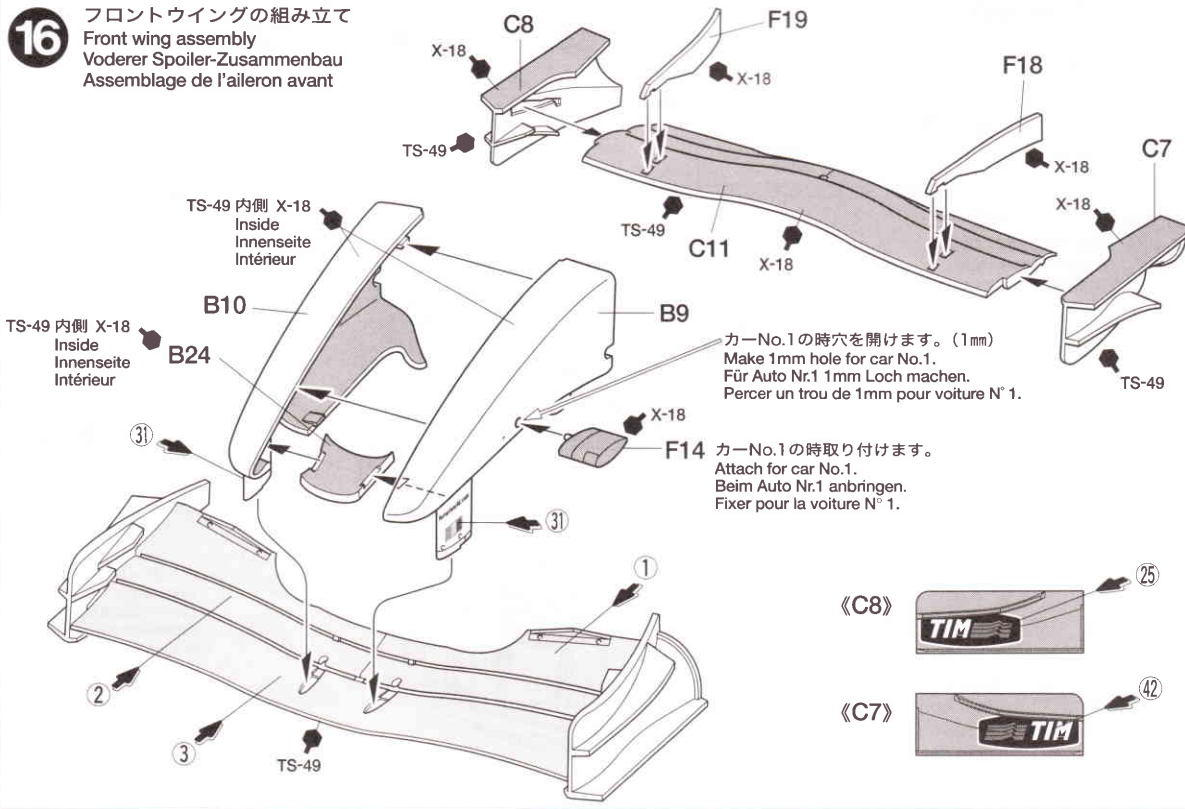
15

リヤウイングの組み立て
Rear wing assembly
Hinterer Spoiler-Zusammenbau
Assemblage de l'aileron arrière



16

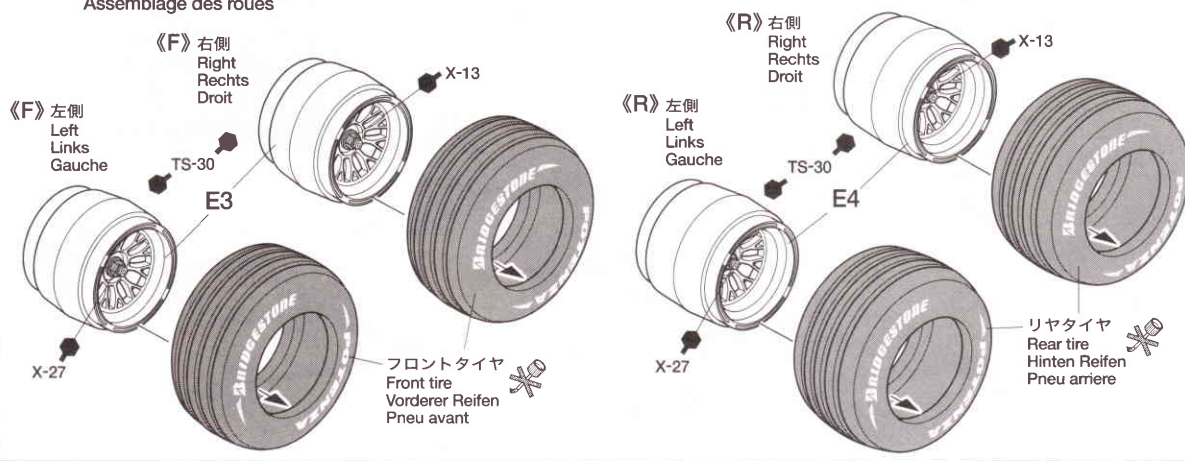
フロントウイングの組み立て
Front wing assembly
Vorderer Spoiler-Zusammenbau
Assemblage de l'aileron avant



17

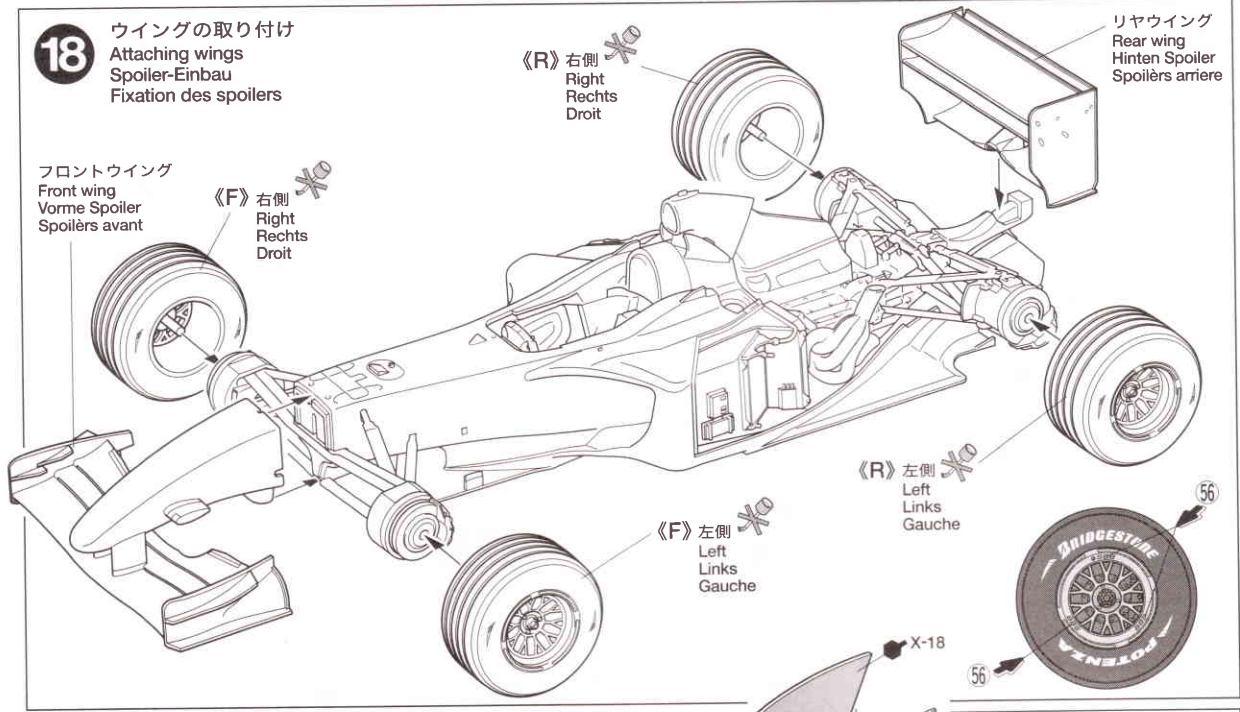
タイヤの取り付け
Wheel assembly
Rad-Zusammenbau
Assemblage des roues

★文字を傷つけないようにはめ込みます。
★Be careful not to damage the logos on tires when attaching to wheel.
★Beim Anbringen an den Rädern darauf achten, dass die Logos auf den Reifen nicht beschädigt werden.
★Faire attention à ne pas endommager les logos sur les pneus lors du montage sur les jantes

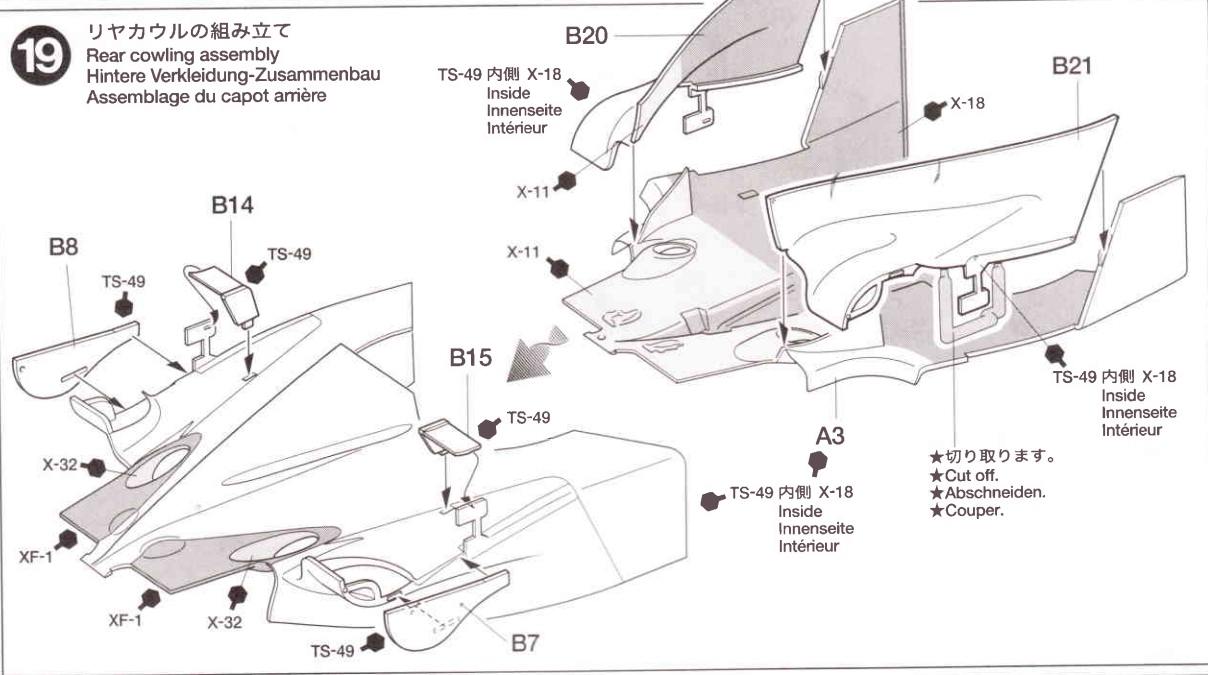


1
し込
ttach
dells
innen
ition-
side.

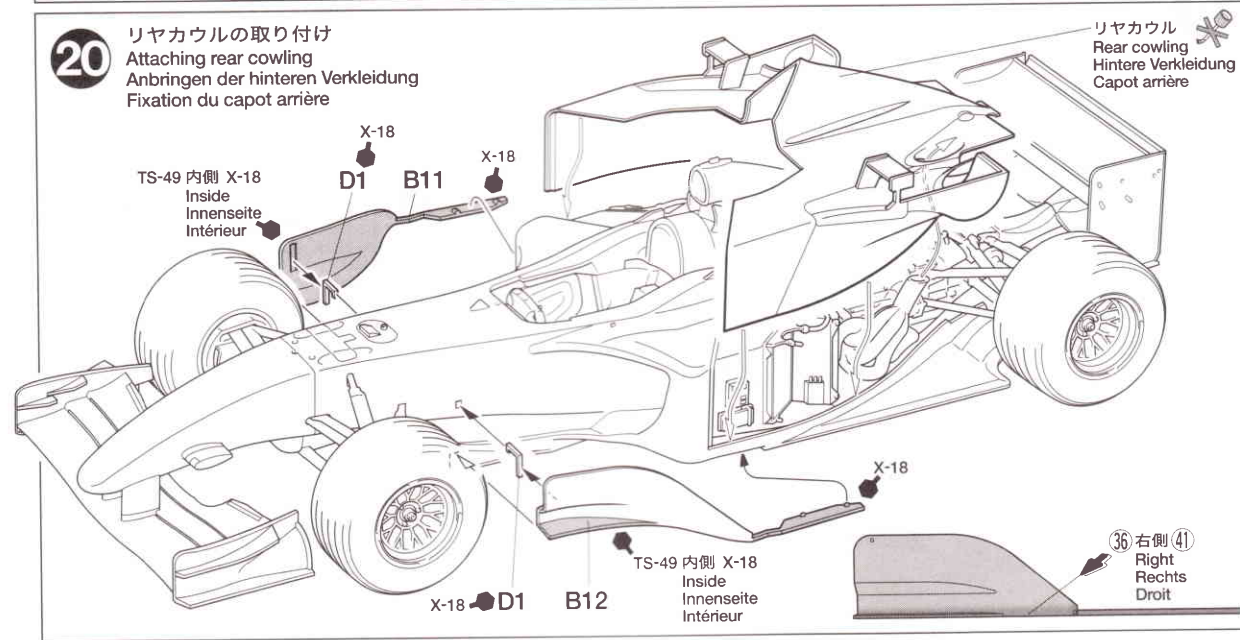
18 ウイングの取り付け
Attaching wings
Spoiler-Einbau
Fixation des spoilers



19 リヤカウルの組み立て
Rear cowl assembly
Hintere Verkleidung-Zusammenbau
Assemblage du capot arrière



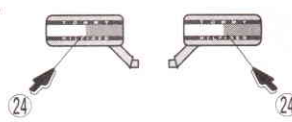
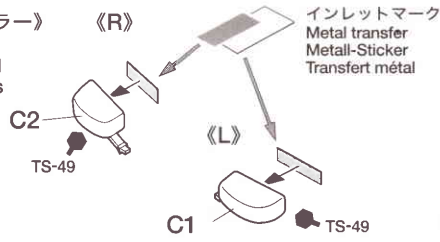
20 リヤカウルの取り付け
Attaching rear cowl
Anbringen der hinteren Verkleidung
Fixation du capot arrière



21

ボディ部品の取り付け
Attaching body parts
Karosserieteile-Einbau
Fixation des accessoires

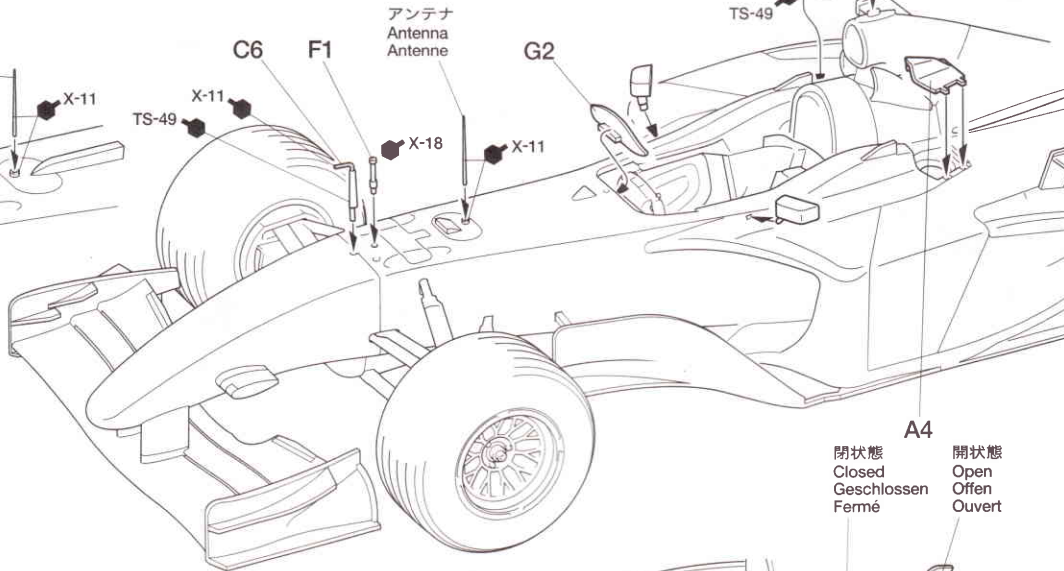
《サイドミラー》
Side mirrors
Rückspiegel
Rétroviseurs



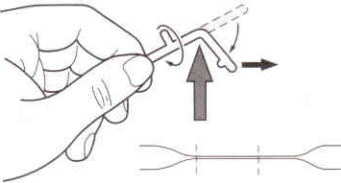
《カーNo.1》
Car No. 1
Auto Nr. 1
Voiture N° 1

《カーNo.2》
Car No. 2
Auto Nr. 2
Voiture N° 2

アンテナ
Antenna
Antenne

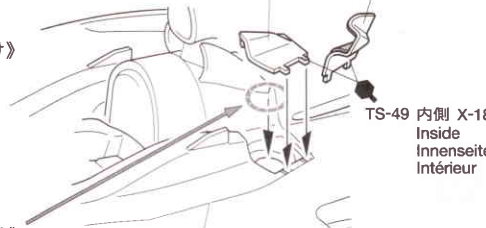


《アンテナの作り方》
How to make antenna
Einbau der Antenne
Réalisation des antennes



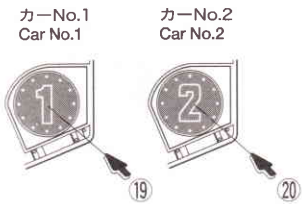
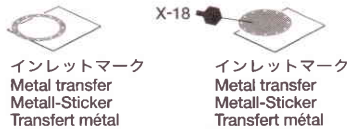
★ランナーを熱して柔らかくし、両端を持って引き伸ばします。適当の太さに伸ばしたら、長さ10mmで切つてできあがりです。
★Heat sprue, stretch and cut to 10mm length.
★Spritzling erhitzen, auseinanderziehen und auf 10mm lang schneiden.
★Chauffer un morceau de trappe plastique, l'étirer et couper à 10mm de longueur.

《燃料コックカバーの取り付け》
Gas tank cover
Tankabdeckung
Bouchon du réservoir



《レース時》
In final race
Beim eigentlichen Rennen
Finale

《予選時》
In qualification race
Bei Qualifikationsrennen
Epreuve de qualification



AFTER MARKET SERVICE CARD

When purchasing Tamiya replacement parts, please take or send this form to your local Tamiya dealer so that the parts required can be correctly identified and supplied. Please note that specifications, availability and price are subject to change without notice.

Parts code	ITEM 20052
0000530A Parts
0602166B Parts
0602167C Parts
0602168D Parts
0602169E Parts
0000533F Parts
9002836G Parts
94420232x3mm Poly Cap (4 pcs.)
9402342Tire Bag
1402477Decal (a)
1402478Decal (b)
1422240Metal Transfer
1422209Metal Sticker
1052506Instructions

《郵便振替のご利用法》 郵便局の払込用紙の通信欄にこのカードを参考に ITEM 番号、スケール、製品名、部品名、数量を必ずご記入ください。振込人住所欄には電話番号もお書きいただき、口座番号・00810-9-1118、加入者名・田宮模型でお振込ください。

《タミヤカード》 タミヤカードを利用されますと部品の入手が早く簡単です。詳しくは、カスタマーサービスでお問合わせください。

FERRARI F2001



1/20 グランプリコレクション NO.52

フェラーリ F2001

部品をなくしたり、こわした方は、下のステッカーが貼られたカスタマーサービス取次店でご注文いただけます。当社カスタマーサービスに直接ご注文する場合は、このカードの必要部品を〇でかこみ代金を現金書留または、定額小為替(100円以下は切手可)と一緒に申し込みにください。なお、ご送金にはタミヤカードや郵便振替もご利用いただけます。



《お問い合わせ電話番号》
静岡 054-283-0003
東京 03-3899-3765(静岡へ自動転送)
営業時間・平日 8:00~20:00・土、日、祝日 8:00~17:00

Aパーツ580円	0000530
Bパーツ520円	0602166
Cパーツ360円	0602167
Dパーツ530円	0602168
Eパーツ390円	0602169
Fパーツ580円	0000533
Gパーツ300円	9002836
2×3mmポリキャップ(4個)120円	9442023
タイヤ袋詰500円	9402342

マーク(a)320円	1402477
マーク(b)210円	1402478
インレットマーク210円	1422240
メタルシール200円	1422209
説明図320円	1052506

《電話でのご注文もご利用いただけます。》
パーツ代金に加え、代引き手数料(315円)をご負担いただければ、代金着払で電話でのご注文も承ります。

For Japanese use only!

ITEM 20052

住所

電話 () -

氏名

★上記の価格は予告なく変更となる場合があります。



PAINTING

《フェラーリF2001の塗装》

ライバルを全くよせつけない圧倒的な速さを見せて、2001年のF1グランプリにおいて、M.シューマッハーとフェラーリにワールドチャンピオンのタイトルをもたらしたF2001は、おなじみの鮮やかなフェラーリレッド一色で塗装されていました。キットはフランスGPを再現。ボディカウルに貼られた多くのスポンサーステッカーは図を参考に貼ってください。またエンジンやサスペンション、コクピットなど細部の塗装は説明図中に示しました。

Painting the Ferrari F2001

The Ferrari F2001 machine that won the 2001 season F1 Grand Prix World Championship dual titles under the driving of Michael Schumacher was painted uniformly in classic Ferrari crimson red. Decals provided in the kit recreate the F2001 as it appeared in France Grand Prix. Please refer to decal chart for application of logo decals. Detailed painting is called out during construction and should be done at that time.

Lackierung des Ferrari F2001

Der Ferrari F2001 Bolide, welcher bei der Grand Prix Weltmeisterschaft der Saison 2001 unter dem Fahrer Michael Schumacher beide Titel gewann, war einheitlich im klassischen Ferrari-Karmesinrot lackiert. Die dem Bausatz beiliegenden Aufkleber geben den

F2001 so wieder, wie er sich beim Grand Prix von Frankreich präsentierte. Zum Aufbringen der Firmenlogo-Aufkleber die Aufkleber-Aufstellung beachten. Die Detailbemalung ist beim Zusammenbau beschrieben und sollte dort vorgenommen werden.

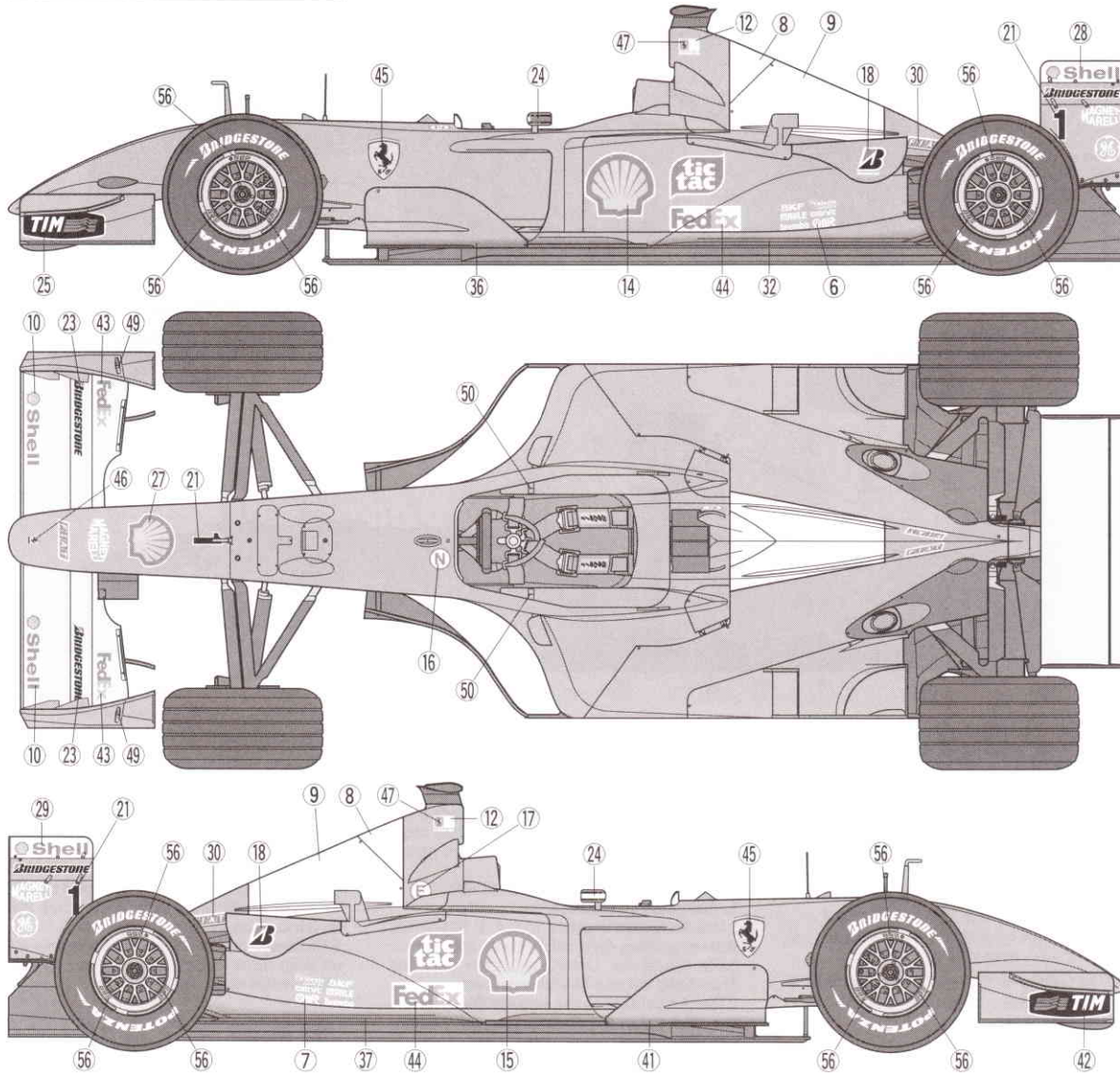
Décoration de la Ferrari F2001

La Ferrari F2001 qui remporta le Championnat des Pilotes et des Constructeurs F1 2001 pilotée par Michael Schumacher était entièrement peinte en rouge Ferrari classique. Les decals fournis permettent de reproduire la F2001 dans sa décoration du Grand Prix de France. Se reporter aux schémas pour apposer les decals des logos de sponsors. La peinture des détails doit s'effectuer durant l'assemblage.

MARKING

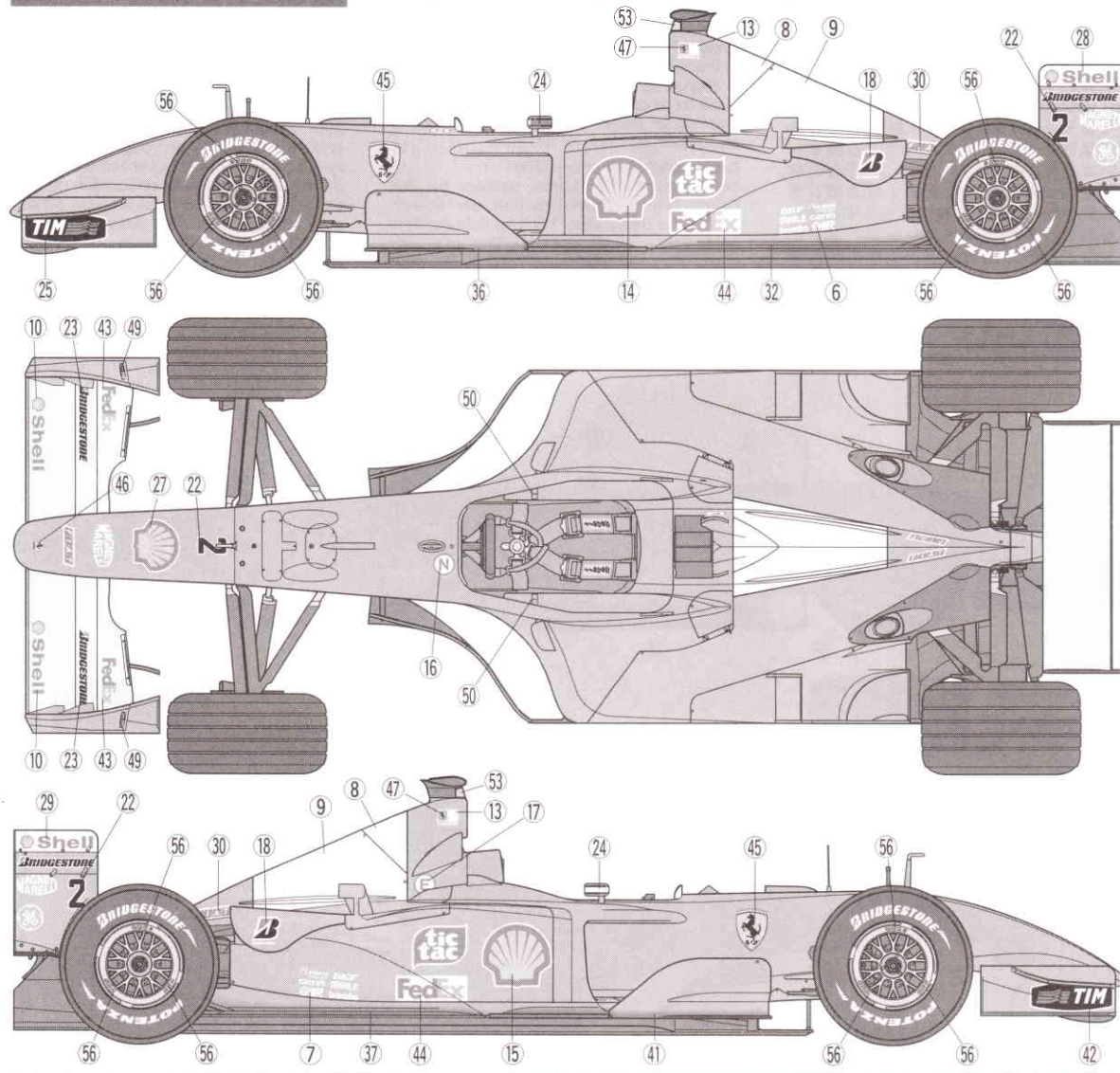
カーNo.1 M.シューマッハー(2001年、フランスGP)

Car No.1, Michael Schumacher (France Grand Prix 2001)



MARKING

カーNo.2 R.バリチェロ(2001年、フランスGP)
Car No.2, Rubens Barrichello (France Grand Prix 2001)



APPLYING DECALS

《スライドマークのはりかた》

- ①はりたいマークをハサミで切りぬきます。
- ②マークをぬるま湯に10秒ほどひたしてからタオル等の布の上におきます。
- ③台紙のはしを手で持ち、貼るところにマークをスライドさせてモデルに移します。
- ④指に少し水をつけてマークをぬらしながら、正しい位置にずらしします。
- ⑤やわらかい布でマークの内側の気泡をおし出しながら、おしつけるようにして水分をとります。

DECAL APPLICATION

1. Cut off decal from sheet.

2. Dip the decal in tepid water for about 10 sec. and place on a clean cloth.

3. Hold the backing sheet edge and slide decal onto the model.

4. Move decal into position by wetting decal with finger.
5. Press decal gently down with a soft cloth until excess water and air bubbles are gone.

ANBRINGUNG DES ABZIEHBILDES

1. Abziehbild vom Blatt ausschneiden.

2. Das Abziehbild ungefähr 10 Sek. in lauwarmes Wasser tauchen, dann auf sauberen Stoff legen.

3. Die Kante der Unterlage halten und das Abziehbild auf das Modell schieben.

4. Das Abziehbild an die richtige Stelle schieben und dabei mit dem Finger das Abziehbild naßmachen.

5. Das abziehbild mit weichem Stoff ganz andrücken, bis kein überflüssiges Wasser und

keine Luftblasen mehr vorhanden sind.

APPLICATION DES DECALCOMANIES

1. Découpez la décalcomanie de sa feuille.

2. Plongez la décalcomanie dans de l'eau tiède pendant 10 secondes environ et posez sur un linge propre.

3. Retenez la feuille de protection par le côté et glissez la décalcomanie sur le modèle réduit.

4. Placez la décalcomanie à l'endroit voulu en lamouillant avec un de vos doigts.

5. Pressez doucement la décalcomanie avec un tissu doux jusqu'à ce que l'eau en excès et les bulles aient disparu.



株式会社タミヤ
静岡市恩田原3-7 〒422-8610

ITEM 20052 1/20 FERRARI F2001 (1052527)