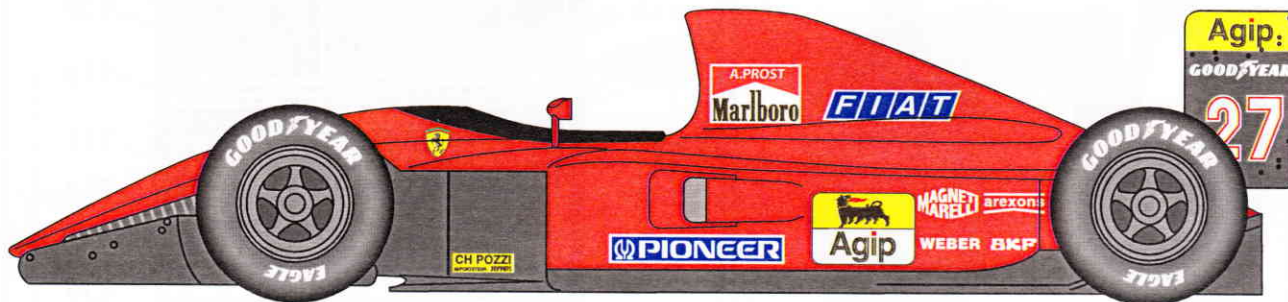


STUDIO27 1/20 ORIGINAL KIT SERIES No.37

643 FRANCE GP '91



組立説明図 ASSEMBLY INSTRUCTIONS

製作上の注意

- レジンパーツは、組立、塗装前に離型剤等で洗浄して下さい。
- 組立には、瞬間接着剤、エポキシ系ボンドをご使用下さい。
- メタルパーツは、バリ、パーティングライン等処理した後、プライマー、プラサフ等で下地処理をして下さい。
- 各パーツの組立においては、入念に仮組みを行ってから接着して下さい。
組立には、十分な削り合わせ等が必要な部分もありますので、十分ご注意ください。

CAUTION

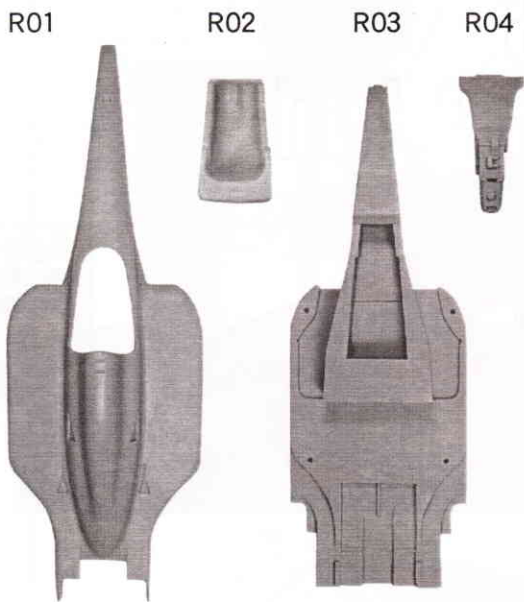
- Read carefully and fully understand all instructions before assembly
- Extra care should be taken when using tools to avoid personal injury
- Read and follow the instructions supplied with paint and/or cement (not included)
- Use epoxy or CA glue only
- Assemble the kit away from the reach of children
- Model car for collectors. Not suitable for under 14 years old

2002年4月販売

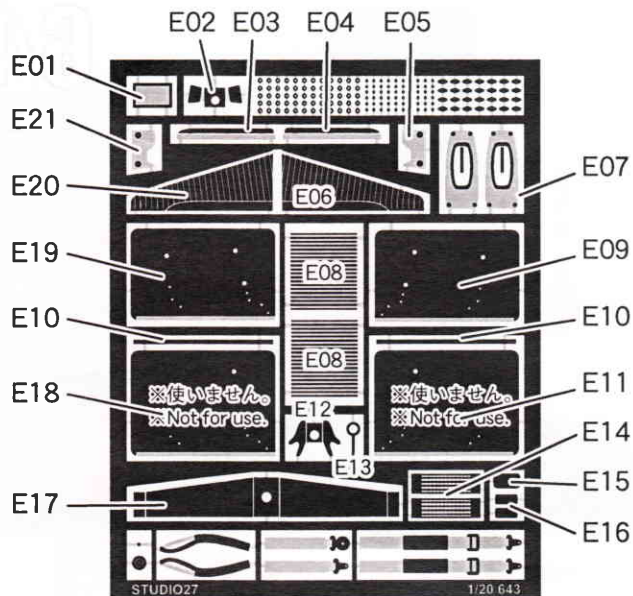
Made in JAPAN

パーツ内容 PARTS DETAIL

レジンパーツ/RESIN PARTS

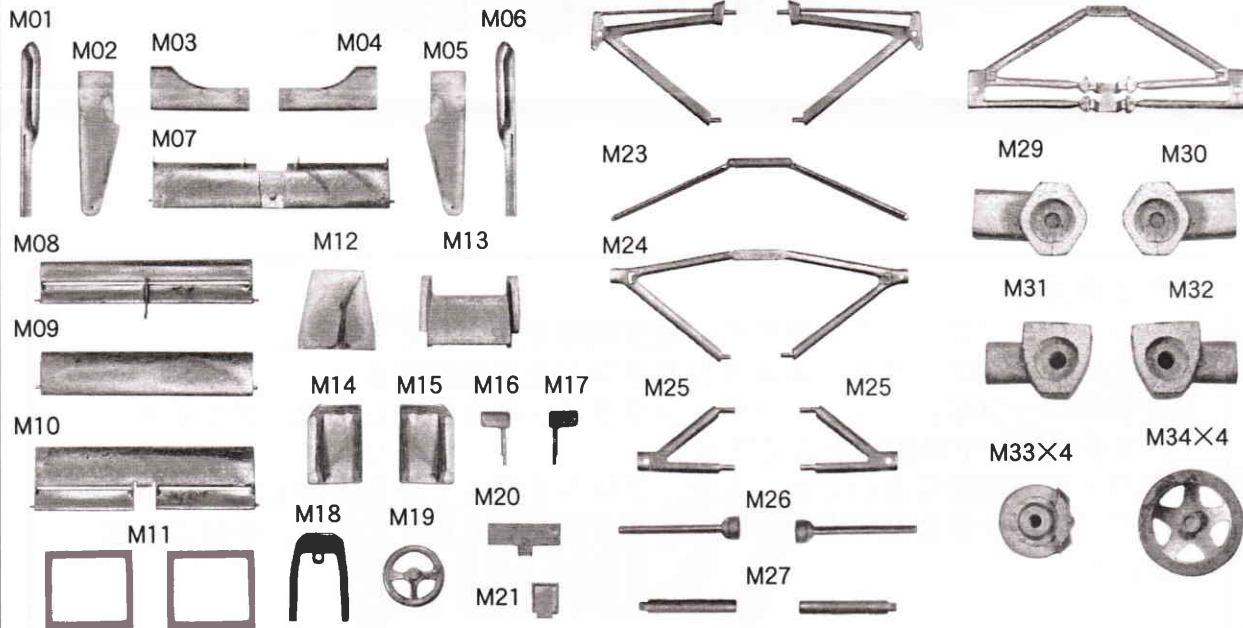


エッチングパーツ/ETCHING PARTS



※キャッチピンはオマケです。各部にお好みで取り付けて下さい。
 ※ You can add body fasteners on both sides of the body near the undertray.

メタルパーツ/METAL PARTS



その他のパーツ/Other Parts

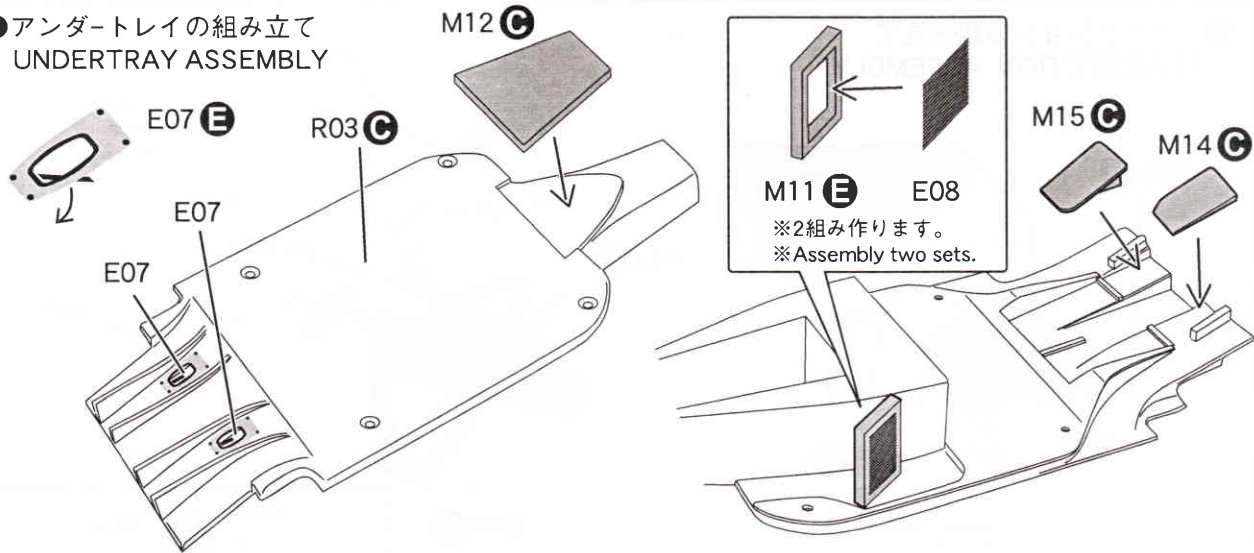
- ・フロントタイヤ/Front tyre 2
- ・リヤタイヤ/Rear tyre 2
- ・中ビス/Screw 4
- ・デカールセット/Decal set 1
- ・フロントホイール/Front wheel 2
- ・リヤホイール/Rear wheel 2
- ・極小ビス/Mini Screw 8
- ・クリアパーツ/Clear part 1
- ・塩ビ板/Clear sheet 1
- ・洋白線/Thin brass rod 1

塗装ガイド/Paint guide

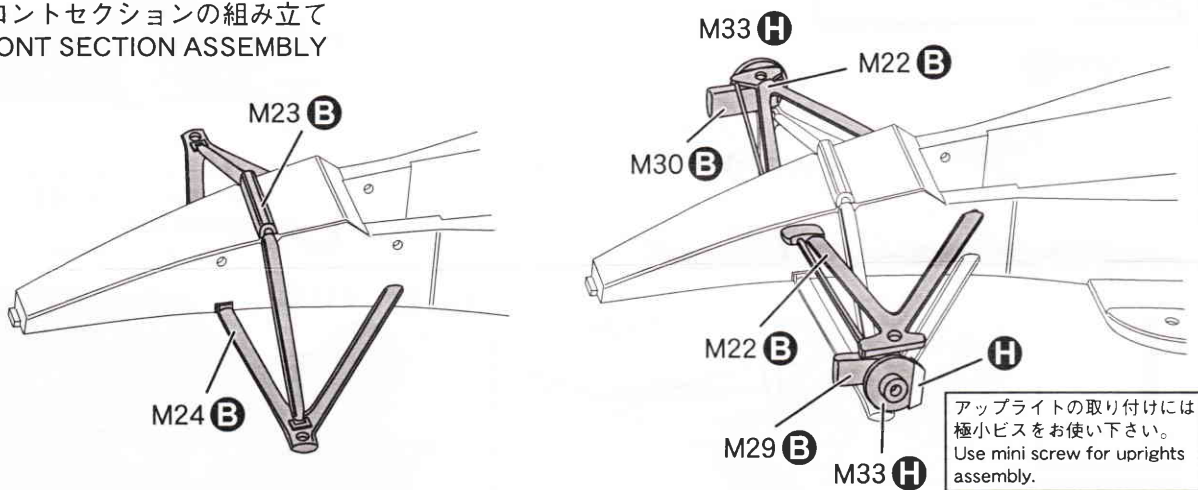
- | | |
|--|------------------------------------|
| A レッド
Red | F ゴールド
Gold |
| B セミグロスブラック
Semi gloss black | G ガンメタル
Gun metal |
| C フラットブラック
Flat Black | H メタリックグレイ
Metallic Gray |
| D サンドブラウン
Sand Brown | I ホワイト
White |
| E シルバー
Silver | J カーボンイエロー
Carbon yellow |

組み立て説明 ASSEMBLY

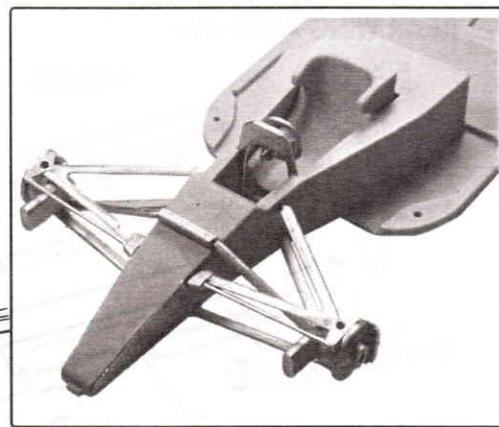
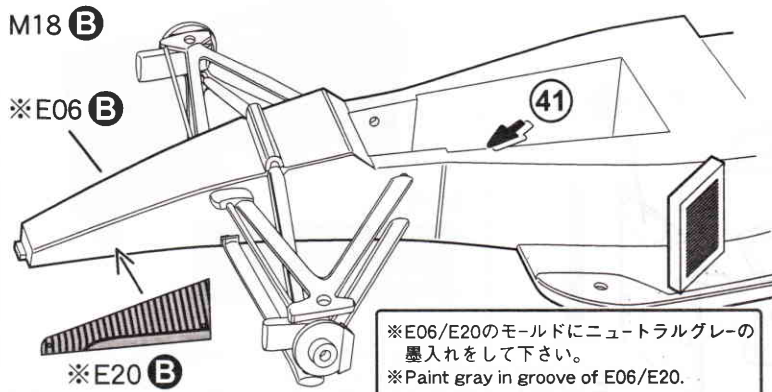
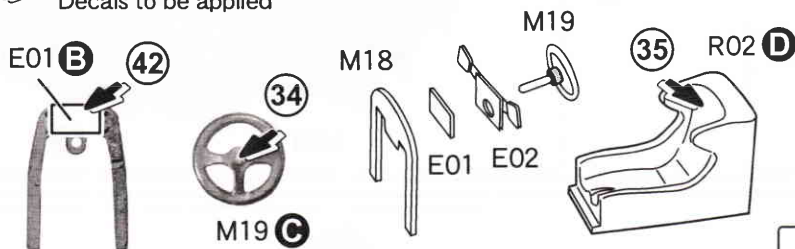
●アンダートレイの組み立て UNDERTRAY ASSEMBLY



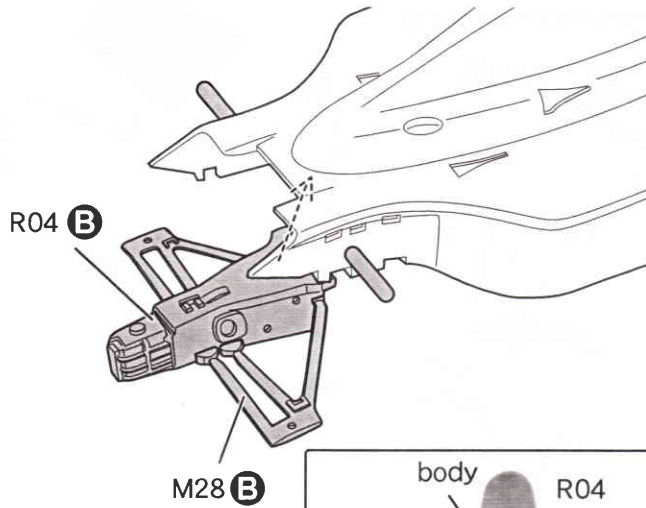
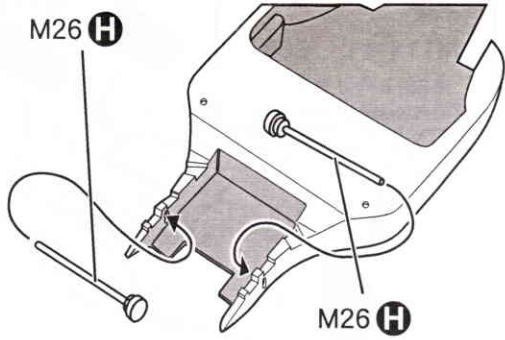
●フロントセクションの組み立て FRONT SECTION ASSEMBLY



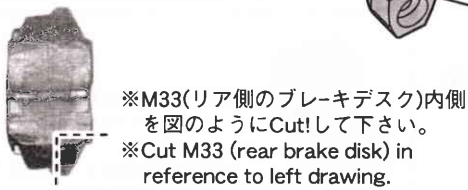
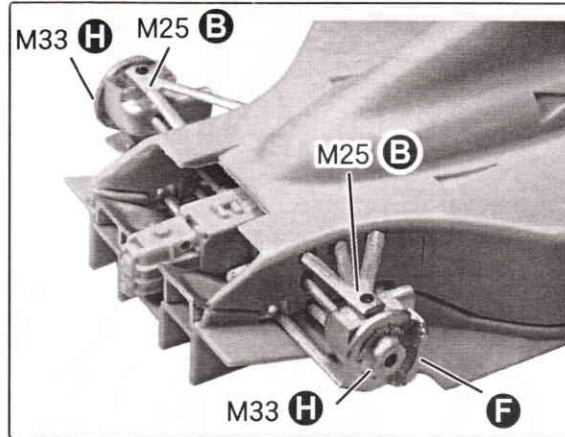
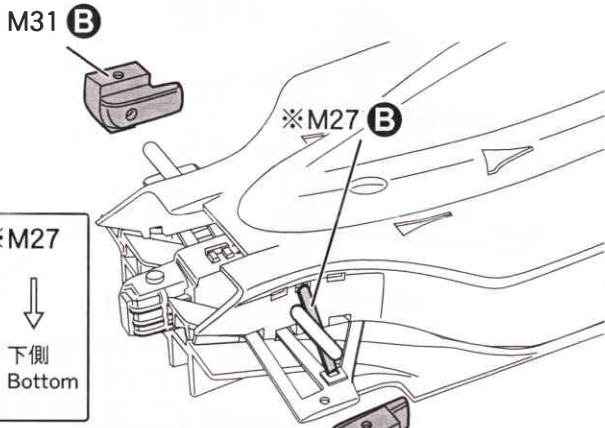
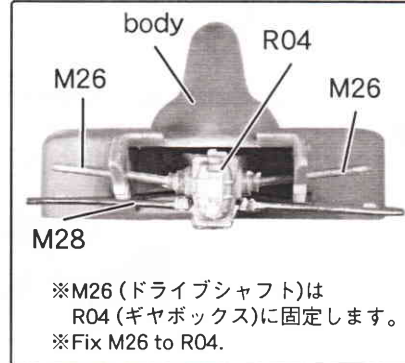
指示の番号のデカールを貼って下さい。
Decals to be applied



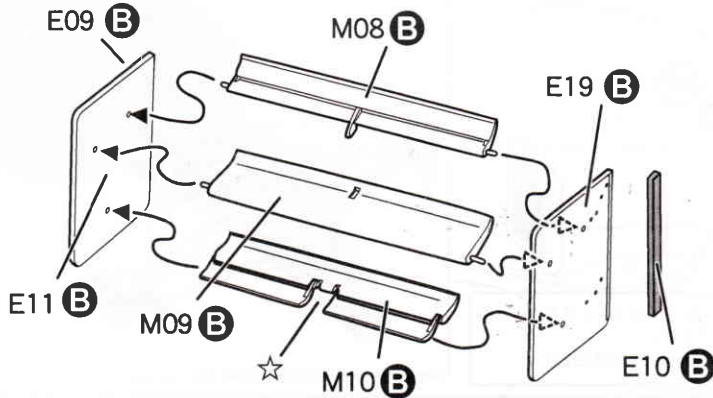
●リアセクションの組み立て
REAR SECTION ASSEMBLY



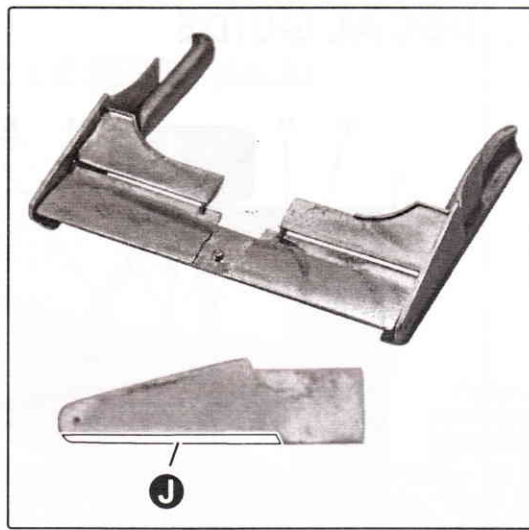
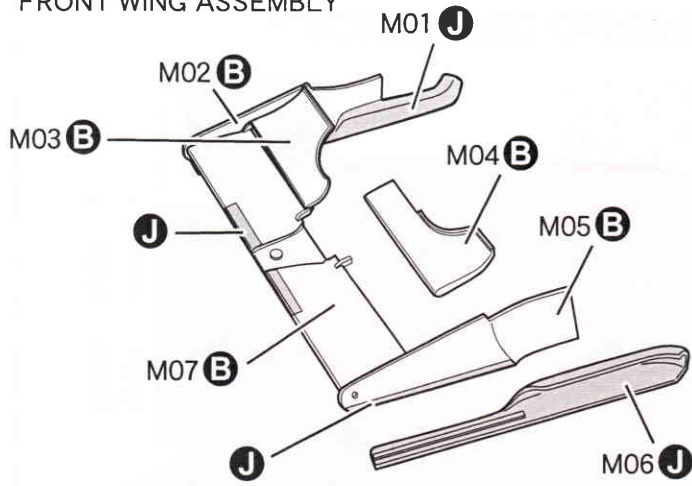
ボディとアンダートレイの取り付けには
中ビスをお使い下さい。
Use screw to fix the bodyshell onto the
undertray.



●リヤウイングの組み立て
REAR WING ASSEMBLY

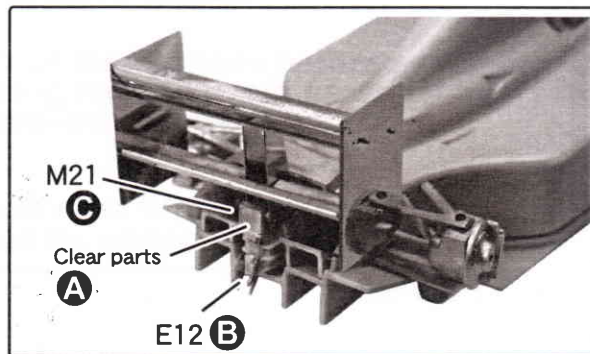
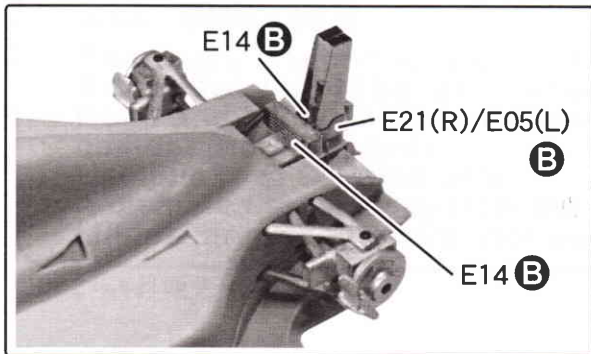
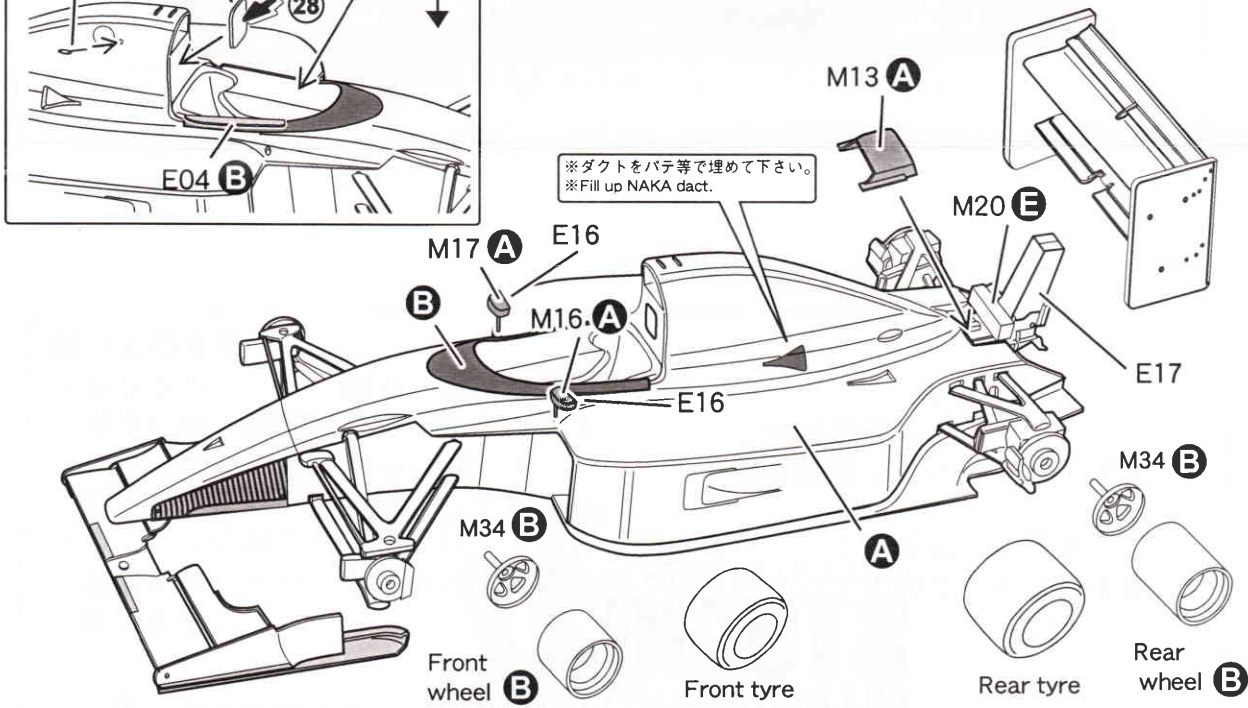
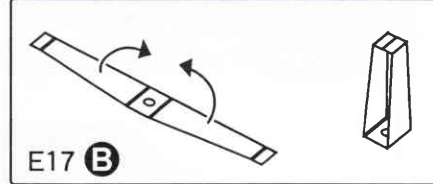
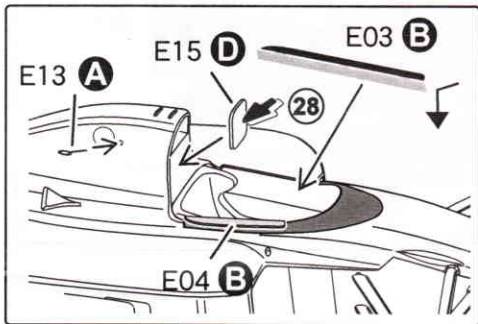


●フロントウイングの組み立て
FRONT WING ASSEMBLY



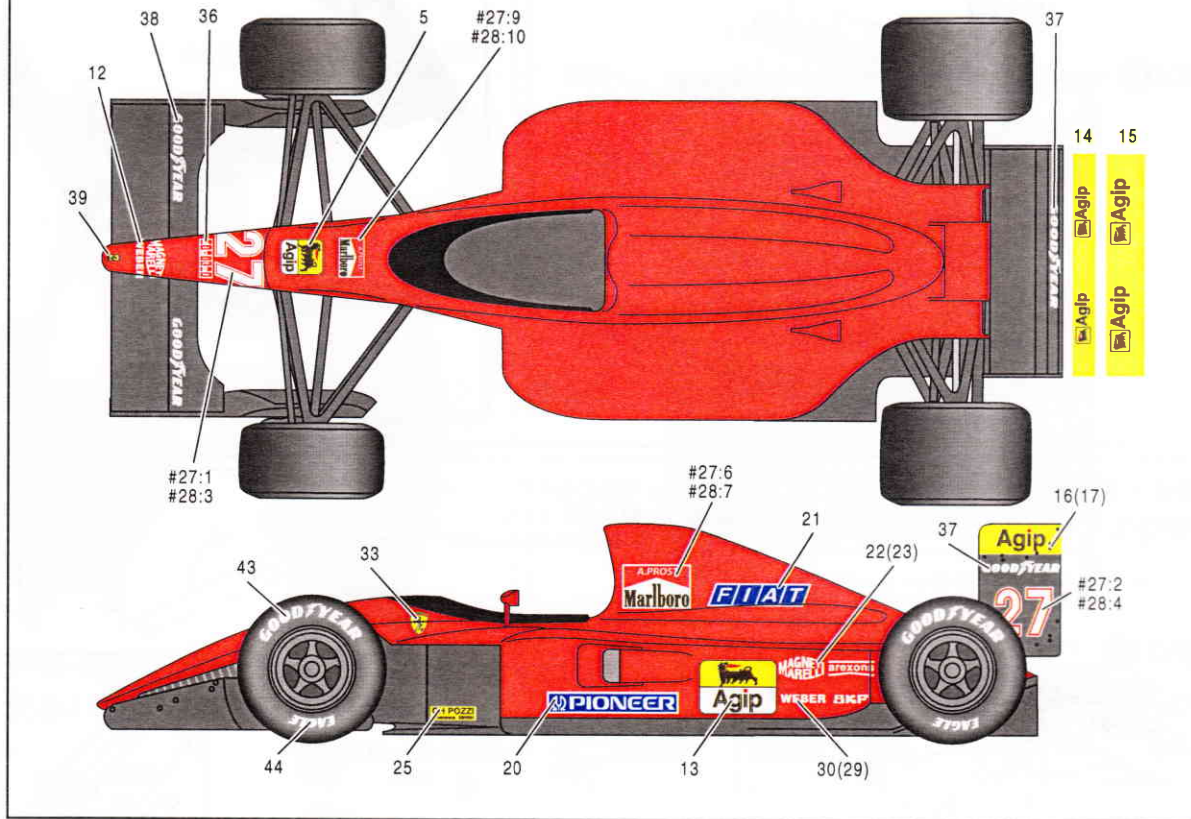
●ボディ部品の取付け
AERIALS & ACCESSORIES

指示の番号のデカールを貼って下さい。
Decals to be applied



DECAL GUIDE

() 内は反対側です。() opposite side.



GILLES's SPIRITS in
STUDIO27
 GILLES COMPANY LIMITED