

# 1/20 TRANS KIT SERIES

# 641

## GP of BRAZIL 1990

### 組立説明書 ASSEMBLY INSTRUCTIONS

#### ▽製作上の注意

- レジンパーツは、組立、塗装前に脱脂剤クリーナー等で洗浄してください。
- 組立には、瞬間接着剤、エポキシ系ボンドをご使用ください。
- メタルパーツは、バリ・バリチンングライン等を処理した後、プライマーサフェーサー（プラサフ）等で下地処理をしてください。
- 各パーツの組立においては、入念に仮組を行ってから接着してください。組立には糊り合わせ等が必要な部分もありますのでご注意ください。

#### ▽CAUTION

- Read carefully and fully understand all instructions before assembly.
- Extra care should be taken when using tools avoid personal injury.
- Read and follow the instructions supplied with paint and or cement (not included).
- Use epoxy or CA glue only.
- Assemble the kit away from the reach of children.
- Model car for collectors. ●Not suitable for under 18 years old.



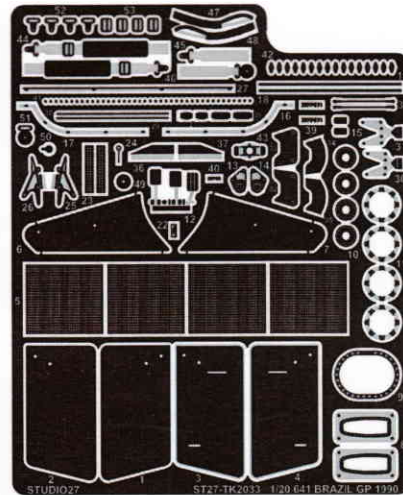
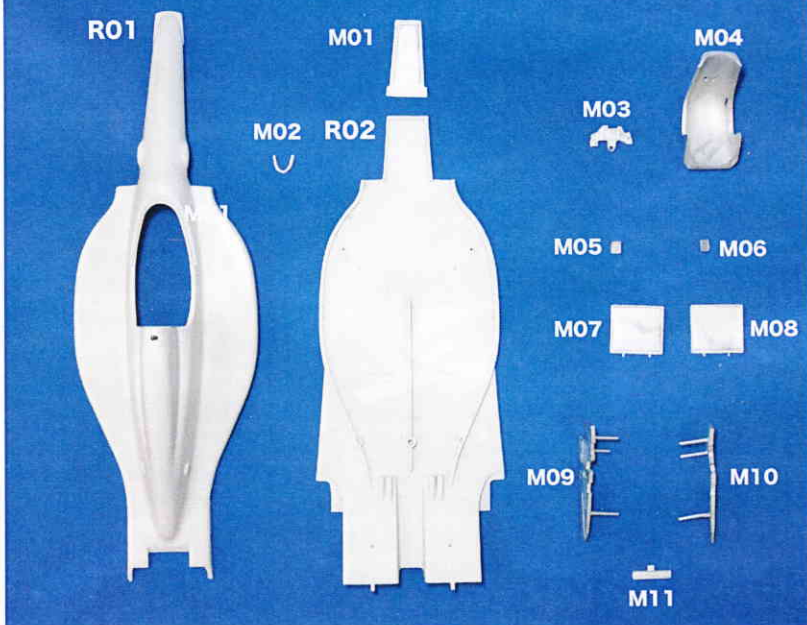
このキットはトランスキットです。製作には別途 T社「1/20 フェラーリF189」(ITEM20024)をお買い求め下さい。  
This is transform kit and use "1/20 FERRARI F189" ITEM20024 as doner kit.

#### 製品内容/PARTS LIST

#### ウレタンレジンパーツ/RESIN PARTS

#### メタルパーツ/METAL PARTS

#### エッチングパーツ/ETCHING PARTS



#### マーキングデカール/MARKING DECAL

※部品不足・部品不良によるアフターサービスの期間は、販売から1年間とさせていただきます。  
また、部品不足、不良以外のパーツ請求には、お応えできかねますのでご了承下さい。  
※Spare parts are available within 1 year after the release date of this model.

GILLES's SPIRITS in  
**STUDIO27**  
GILLES COMPANY LIMITED  
Made in JAPAN 2012年9月販売

# 組み立て説明 ASSEMBLY

番号はベースキットの説明書に対応しております

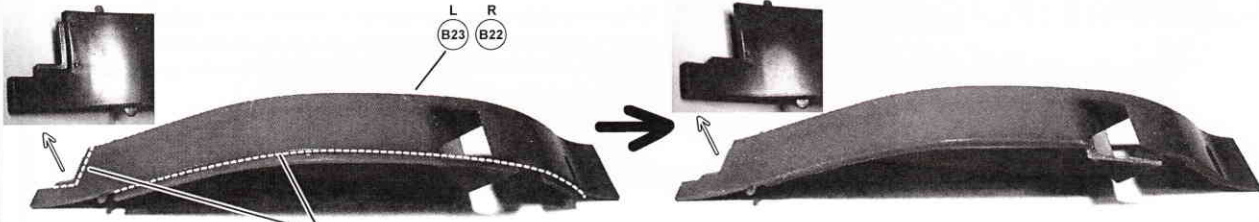
注意書きのない部分及び組み立て順は、ベースキットの説明書に従ってください

当製品のメタルパーツ Metal Parts : M〇〇

レジンパーツ Resin Parts : R〇〇

デカール Decal : Dec.〇〇(反対側)

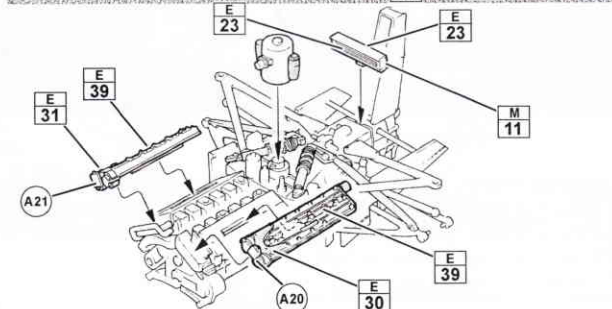
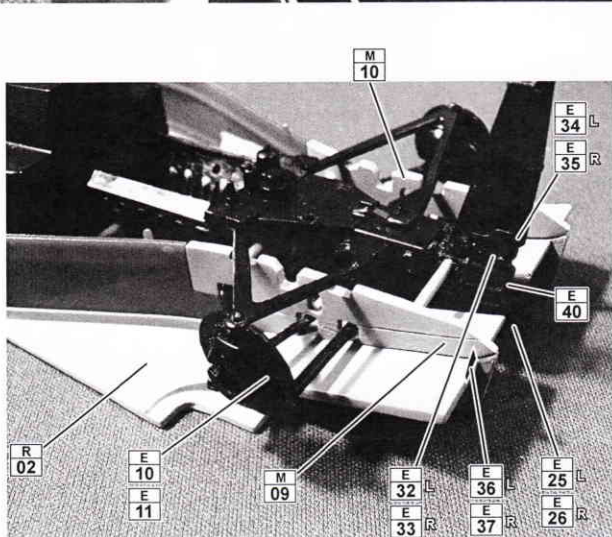
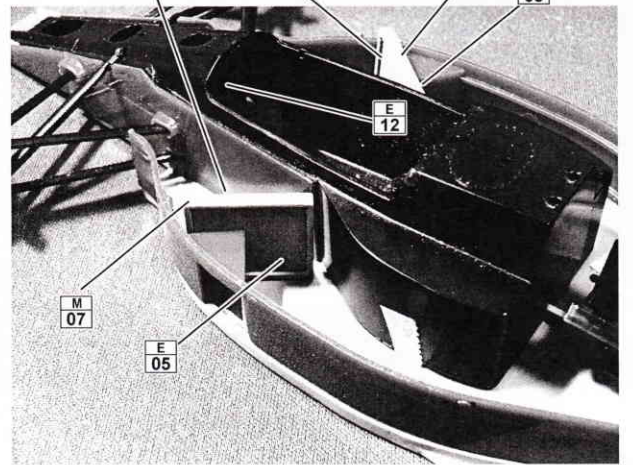
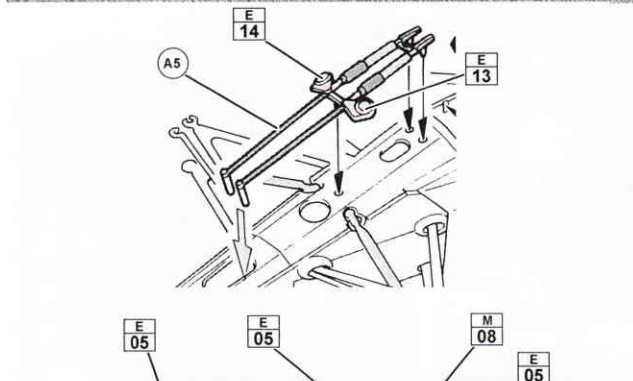
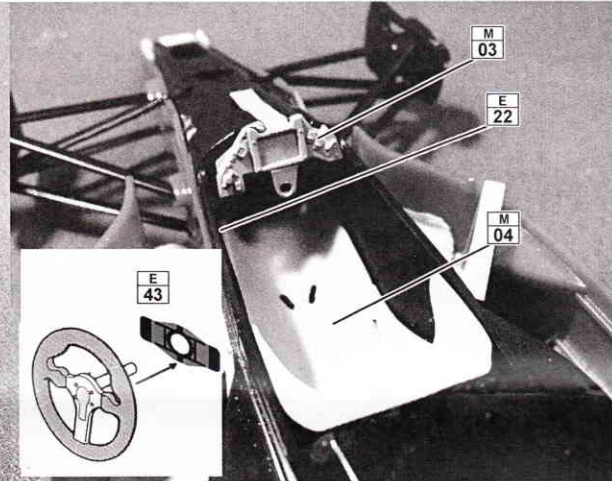
9 10 11 12



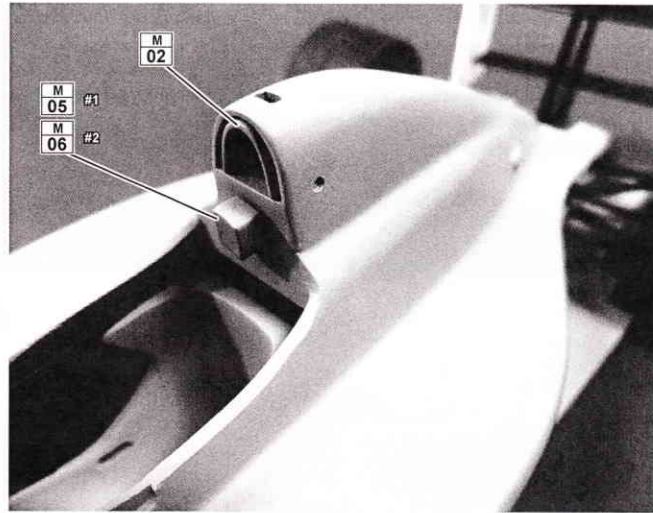
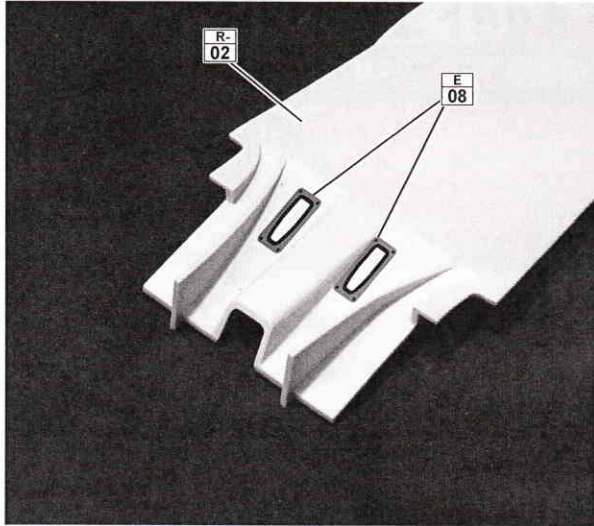
\*サイドポンツンは、この部分で切り取って下さい。  
\*Sid Pontoon is cut off in this portion.



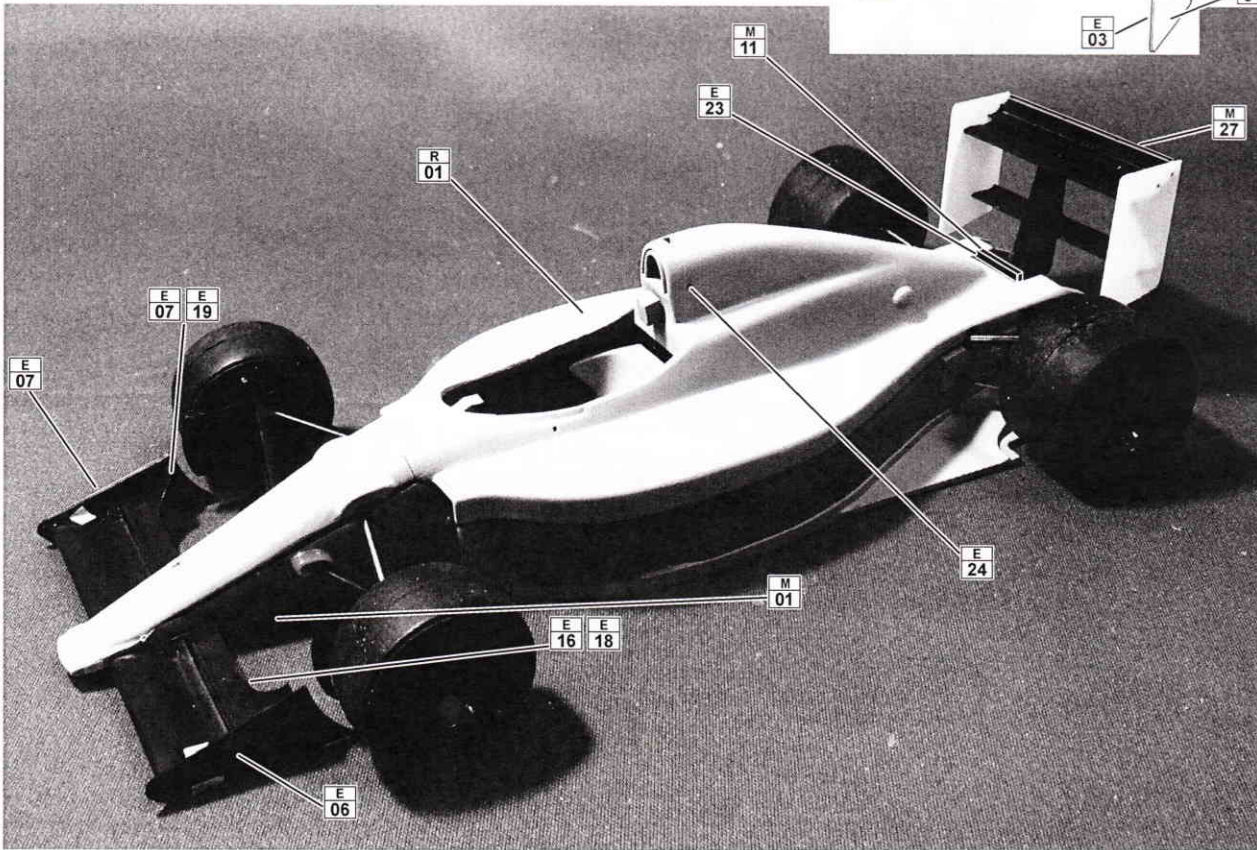
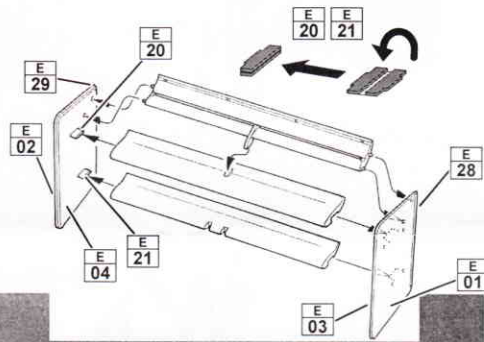
\*ラジエーターダクトは、この部分で切り取って下さい。  
\*Radiator duct is cut off in this portion.



13 16



16 17 18



※()内は反対側です。opposite side.

# DECAL GUIDE

