

STUDIO27 1/20 ORIGINAL KIT SERIES No.134

# 312T2 JAPAN '77



## 組立説明図 ASSEMBLY INSTRUCTIONS

GILLES's SPIRITS in  
**STUDIO27**  
GILLES COMPANY LIMITED

### 製作上の注意

- レジンパーツは、組立、塗装前に離型剤等で洗浄して下さい。
- 組立には、瞬間接着剤、エポキシ系ボンドをご使用下さい。
- メタルパーツは、バリ、パーティングライン等を処理した後、プライマー、プラサフ等で下地処理をして下さい。
- 各パーツの組立においては、入念に仮組みを行ってから接着して下さい。  
組立には、十分な削り合わせ等が必要な部分もありますので、十分ご注意ください。

### CAUTION

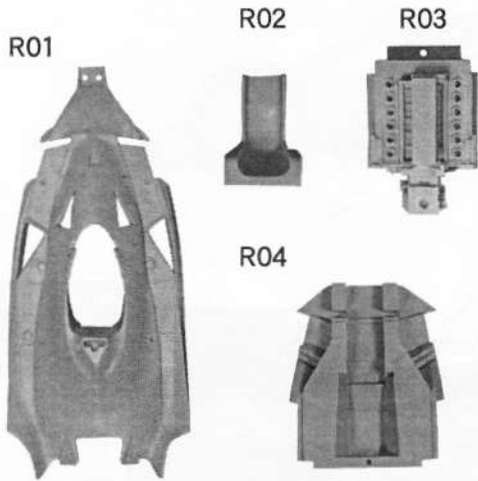
- Read carefully and fully understand all instructions before assembly
- Extra care should be taken when using tools to avoid personal injury
- Read and follow the instructions supplied with paint and/or cement (not included)
- Use epoxy or CA glue only
- Assemble the kit away from the reach of children
- Model car for collectors. Not suitable for under 14 years old

2003年3月発売

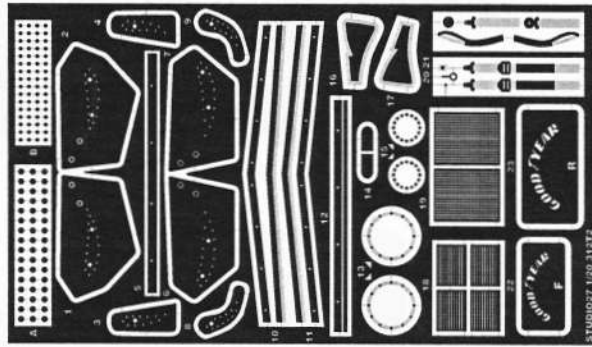
Made in JAPAN

# パーツ内容 PARTS DETAIL

## レジンパーツ/RESIN PARTS

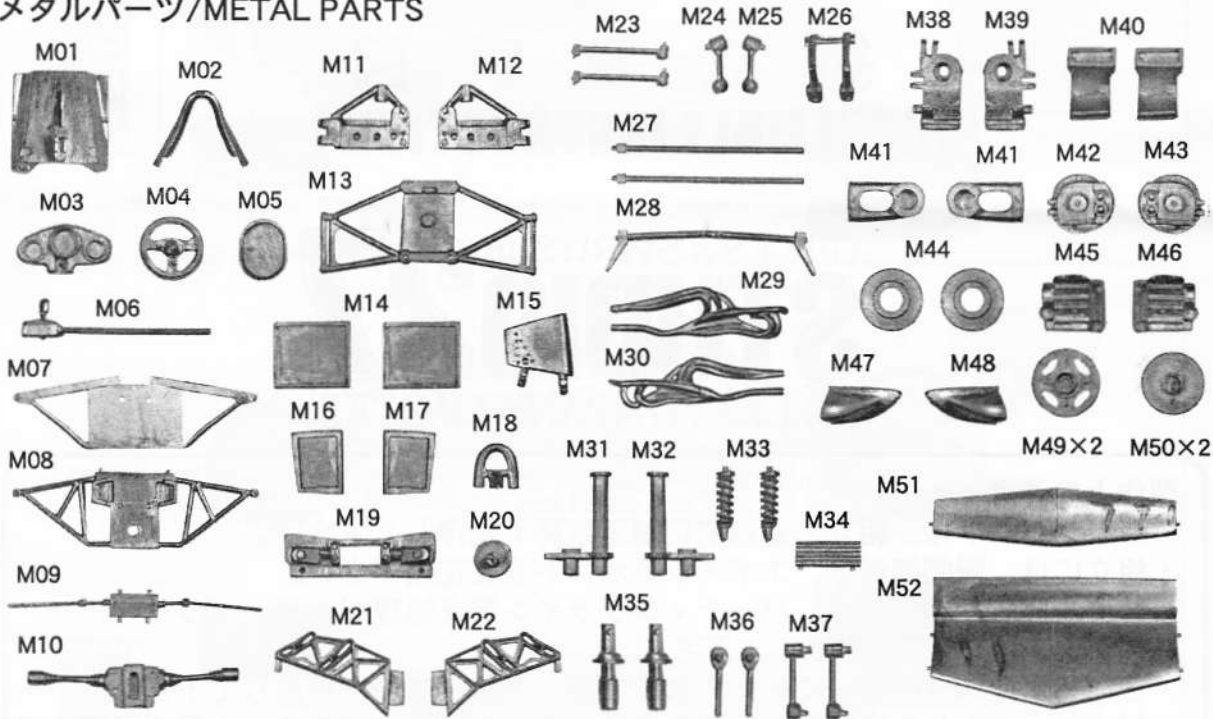


## エッチングパーツ/ETCHING PARTS



※キャッチピンはオマケです。各部にお好みで取り付けて下さい。  
05,06,07,08,09,10のパーツは使いません。  
※ You can add body fasteners on both sides of the body near the undertray.  
Parts No.05,06,07,08,09,10 not for use.

## メタルパーツ/METAL PARTS



### その他のパーツ/Other Parts

・フロントタイヤ/Front tyre	2
・リヤタイヤ/Rear tyre	2
・中ビス/Screw	2
・デカール/Decal	1
・フロントホイール/Front wheel	2
・リヤホイール/Rear wheel	2
・バキュームパーツ/Vacuum parts	1
・スプリング/Spring	2
・極小ビス/Mini screw	4

### 塗装ガイド/Paint guide

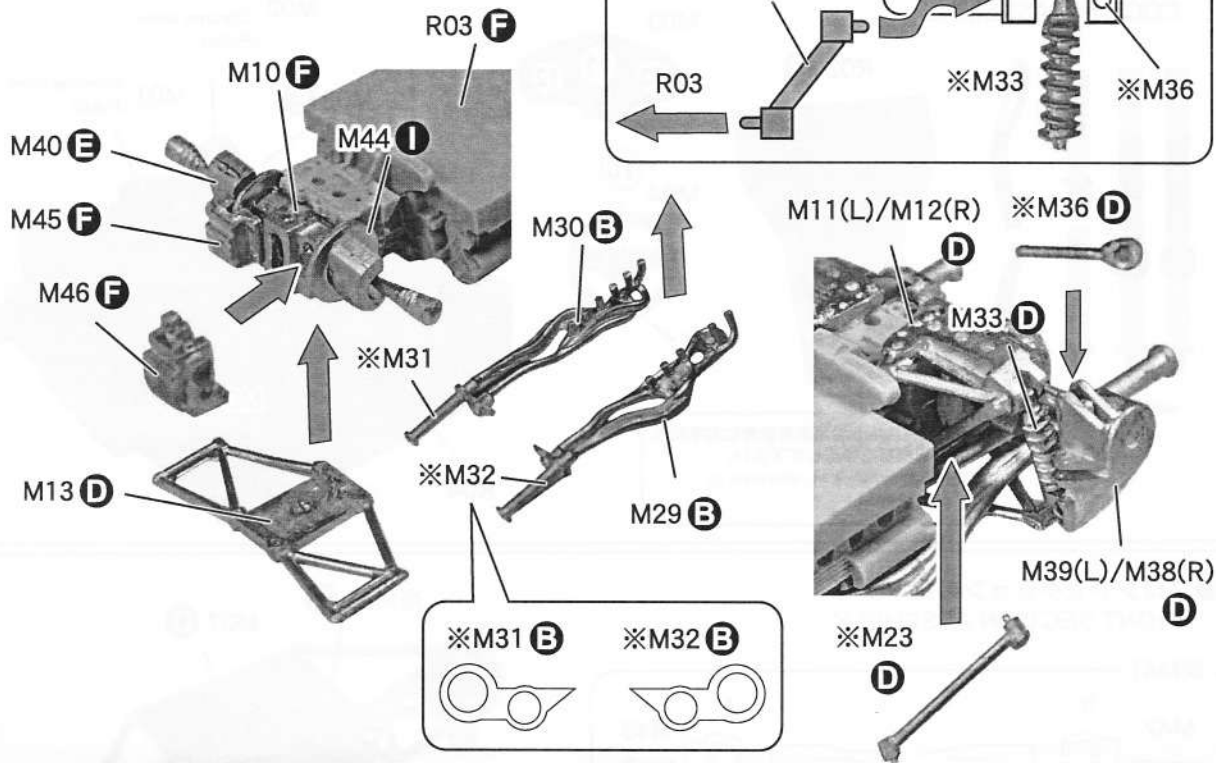
<b>A</b> レッド Red	<b>F</b> ゴールド Gold
<b>B</b> ホワイト White	<b>G</b> ガンメタル Gun metal
<b>C</b> ブラック Black	<b>H</b> メタリックグレイ Metallic Gray
<b>D</b> セミグロスブラック Semi gloss black	<b>I</b> シルバー Silver
<b>E</b> フラットブラック Flat black	

※部品不足、不良以外のパーツ請求にはお応えできませんのでご了承下さい。  
また、表紙の発売日より1年経過したパーツ請求については応じられない  
場合もございますのであらかじめご了承下さい。

※ Replacement parts are available for shortage and sub-standard only.  
We may not comply with your replacement parts order after one year  
of sales date.

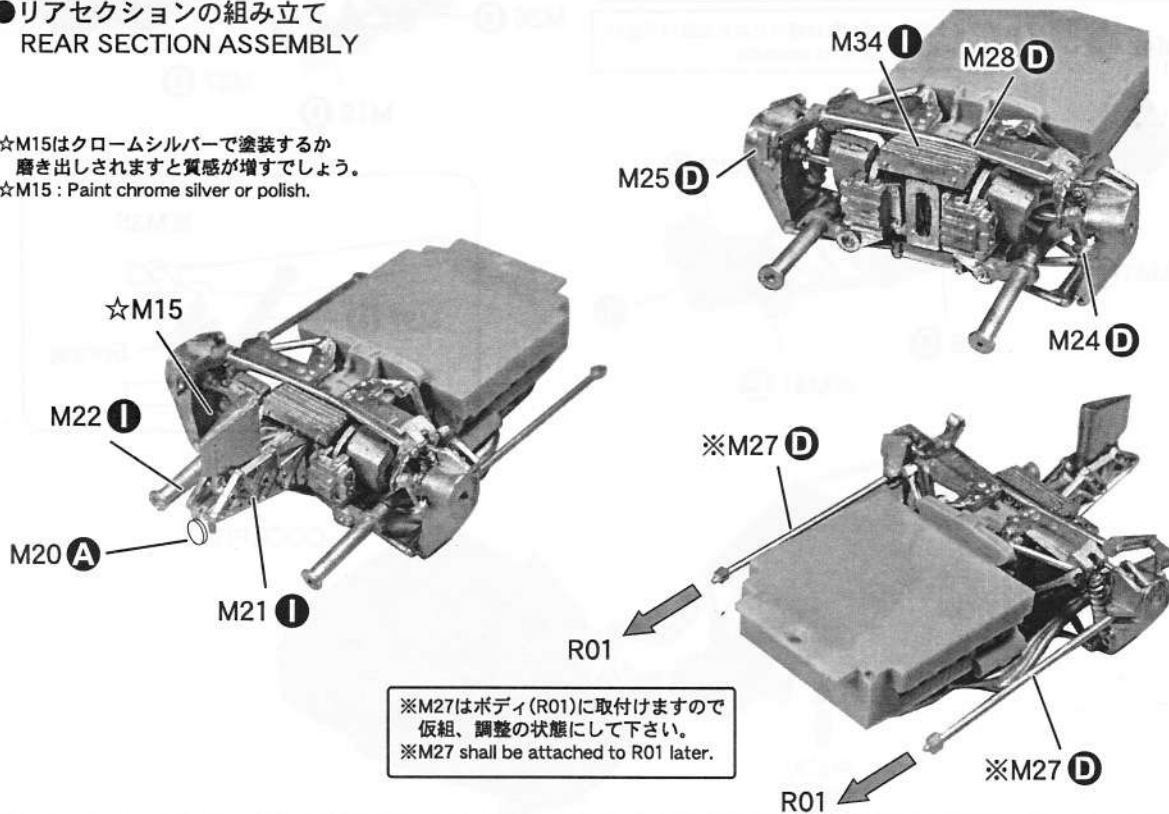
# 組み立て説明 ASSEMBLY

## ●リアセクションの組み立て REAR SECTION ASSEMBLY



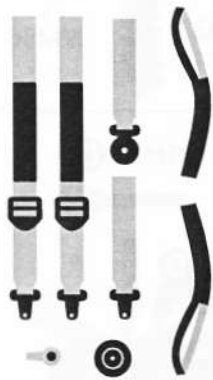
## ●リアセクションの組み立て REAR SECTION ASSEMBLY

☆M15はクロームシルバーで塗装するか  
磨き出しされますと質感が増すでしょう。  
☆M15 : Paint chrome silver or polish.

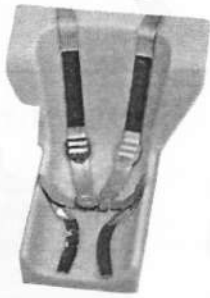


# 312 T2

## ●コックピットの組み立て COCK PIT ASSEMBLY



R02 E



### DECALS

M03



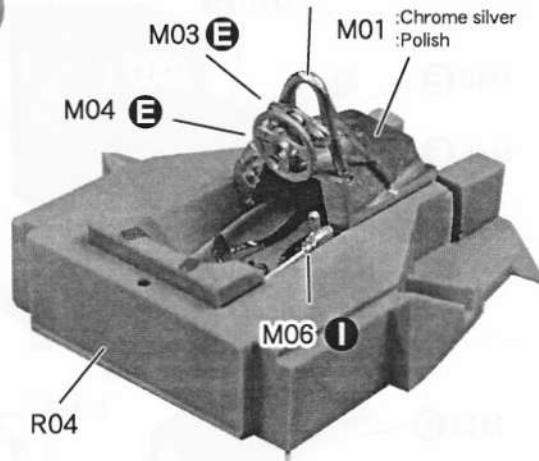
M04



14

M02

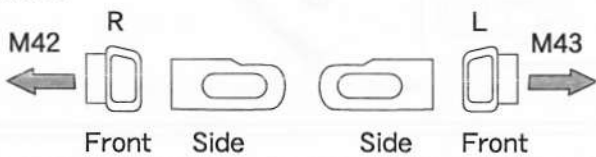
:クロームシルバー  
:磨き出し  
:Chrome silver  
:Polish



※シートベルトは写真を参考にお手持ちの資料等を参照して下さい。  
※Fit up seatbelt in reference to photographs.

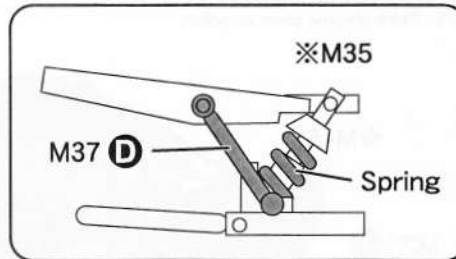
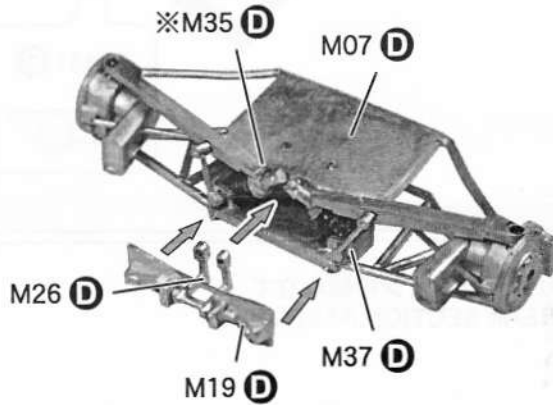
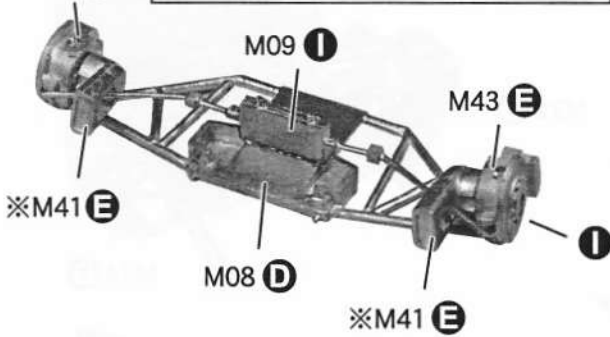
## ●フロントセクションの組み立て FRONT SECTION ASSEMBLY

※M41



M42 E

アップライトの取り付けには極小ビスをお使い下さい。  
Use mini screw for uprights assembly.

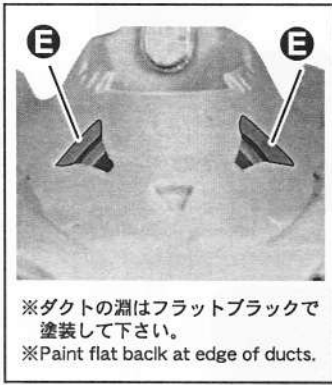


FRONT SECTION

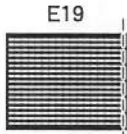
COCKPIT

中ビス  
Screw

●ボディ部品の取付け  
AERIALS & ACCESSORIES



※ダクトの淵はフラットブラックで塗装して下さい。  
※Paint flat black at edge of ducts.

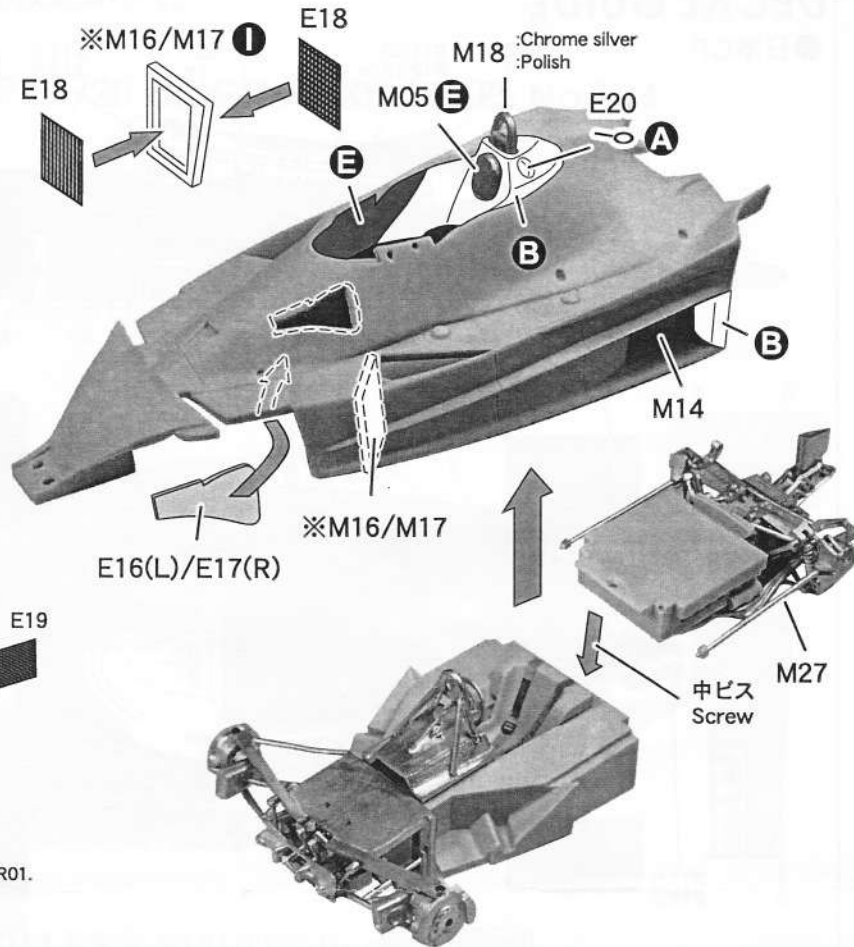
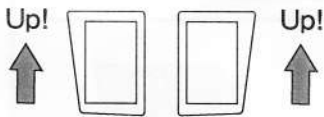


※E19は点線の所でCutして下さい。  
※Adjust and cut E19.



※E16,E17は淵のある方が裏面です。  
平らな方をボディ裏より取付けて下さい。  
※Attention of the side to attach E16. E17 to R01.

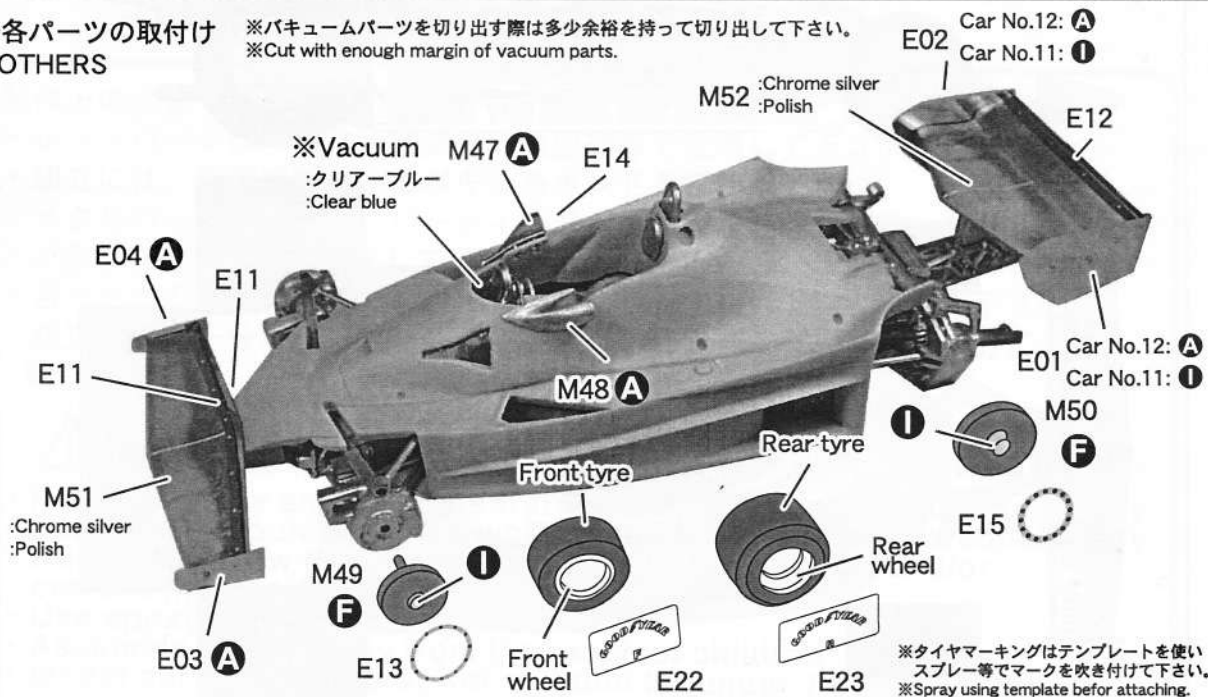
※M16/M17



☆モノコック,リヤセクションを先に中ビスで固定下さい。  
ボディ取付けの際M16,M17,M27を調整して取付けて下さい。  
☆Use screw mono-coque and rear section to fix.  
Attaching M16, M17 & M27, adjust carefully.

●各パーツの取付け  
OTHERS

※バキュームパーツを切り出す際は多少余裕を持って切り出して下さい。  
※Cut with enough margin of vacuum parts.

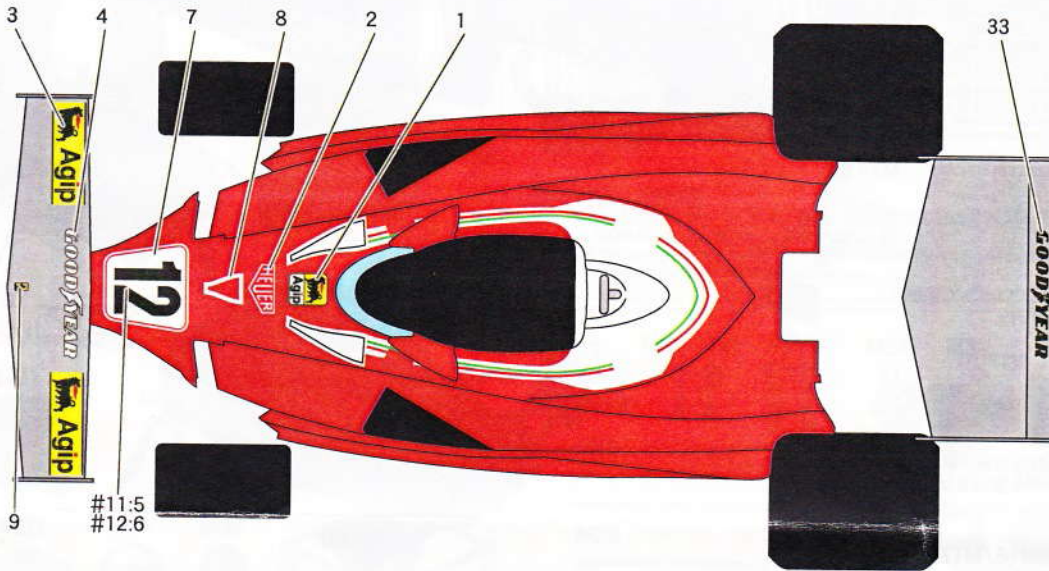
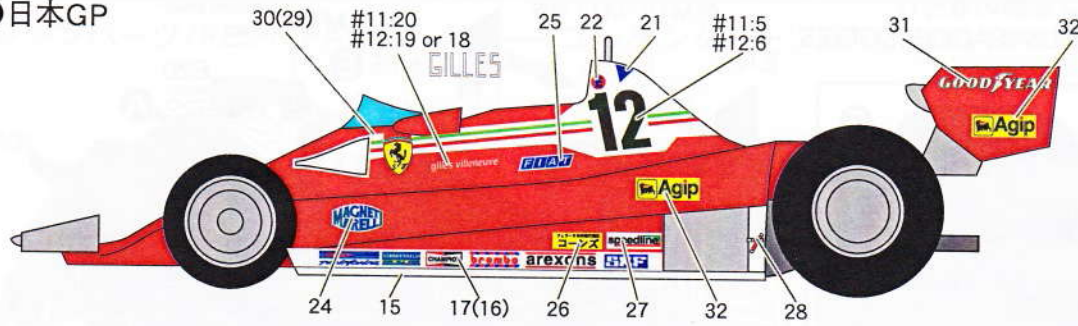


※タイヤマーキングはテンプレートを使いスプレー等でマークを吹き付けて下さい。  
※Spray using template before attaching.

# DECAL GUIDE

( ) 内は反対側です。( ) opposite side.

## ●日本GP



## ●おまけ カナダGP

