

1/24 Scale Multi-Material Kit

Ferrari 512BB LM

Crockford's #78



'80 Le Mans, S.O'rourke/R.Down/S.Phillips

INSTRUCTIONS

5-22-23 Hokima, Adachi-ku, Tokyo 121-0064

Phone: 81-3-5851-2522 Fax: 81-3-5851-2524

URL: <http://www.modelfactoryhiro.com>

E-mail: cus@modelfactoryhiro.com



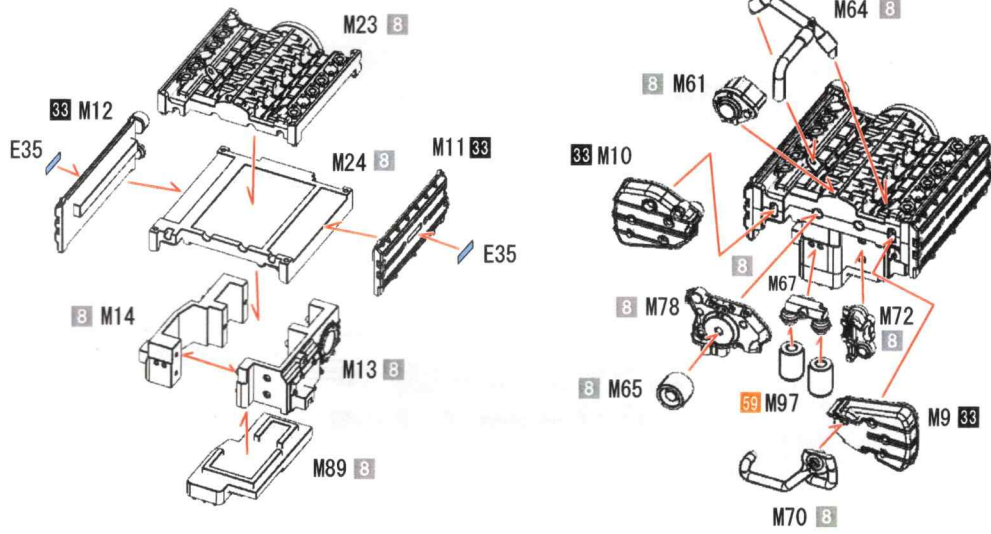
Color table

(注) この説明書ではグンゼ産業
(G S Iクレオス)のMr. Colorを使用しています。

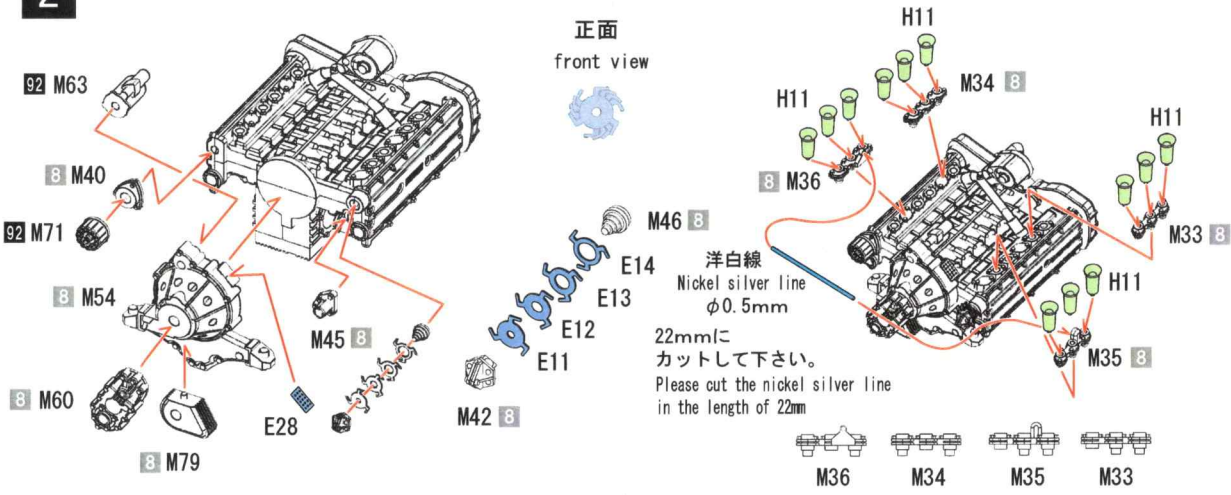
notice. The color, using on this instruction
is Mr. color, from GUNZE SANGYO (GSI CREOS).

0	磨き出し	Polish
1	白	white
2	黒	black
3	赤	red
4	イエロー	Yellow
5	青	blue
7	茶	brown
8	シルバー	silver
9	ゴールド	gold
11	ガルグレー	gull gray
28	黒鉄色	steel
33	ツヤ消し黒	flat black
47	クリアーレッド	clear red
49	クリアーオレンジ	clear orange
59	オレンジ	orange
62	ツヤ消し白	flat white
65	インディブルー	indy blue
92	半ツヤ黒	semi gloss black

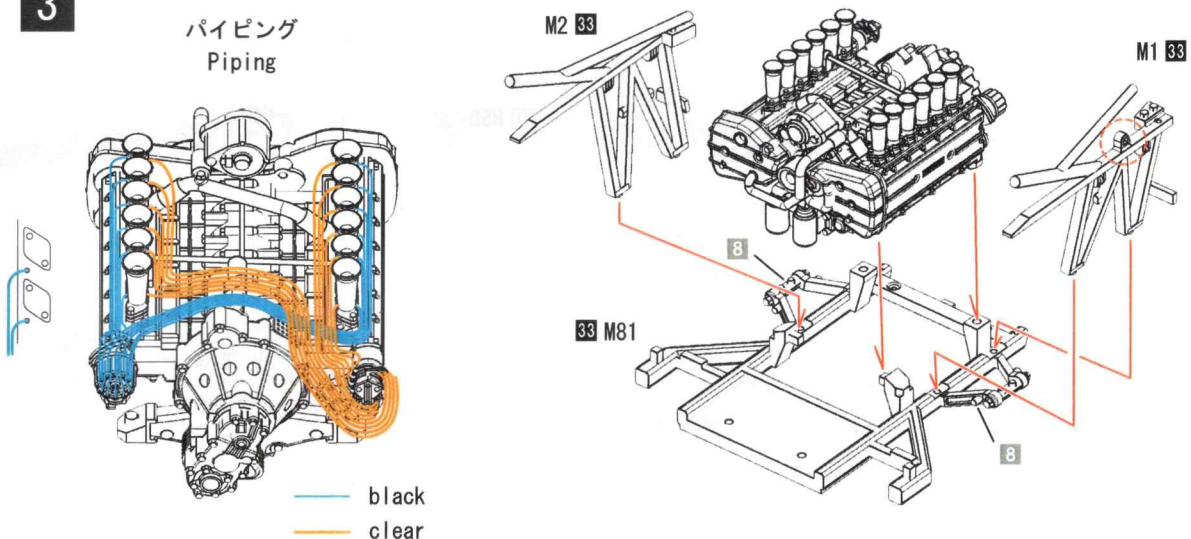
1



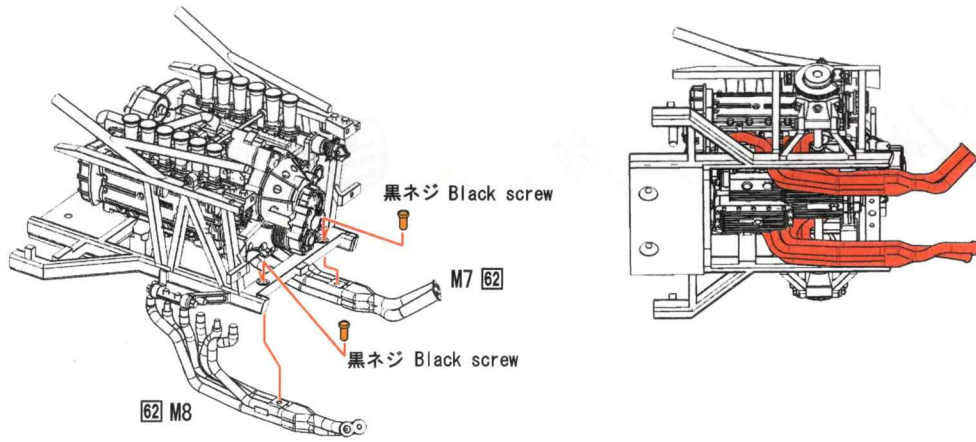
2



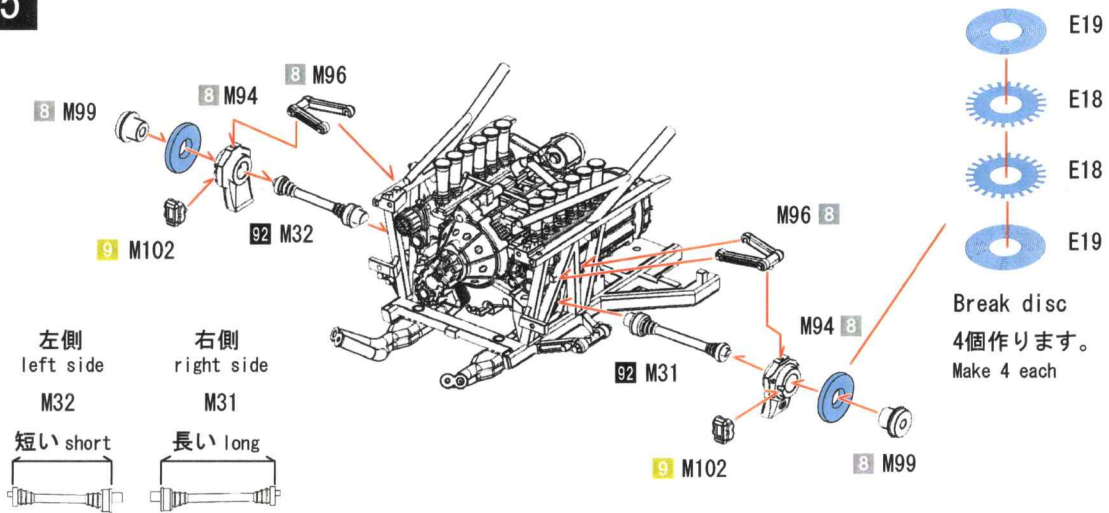
3



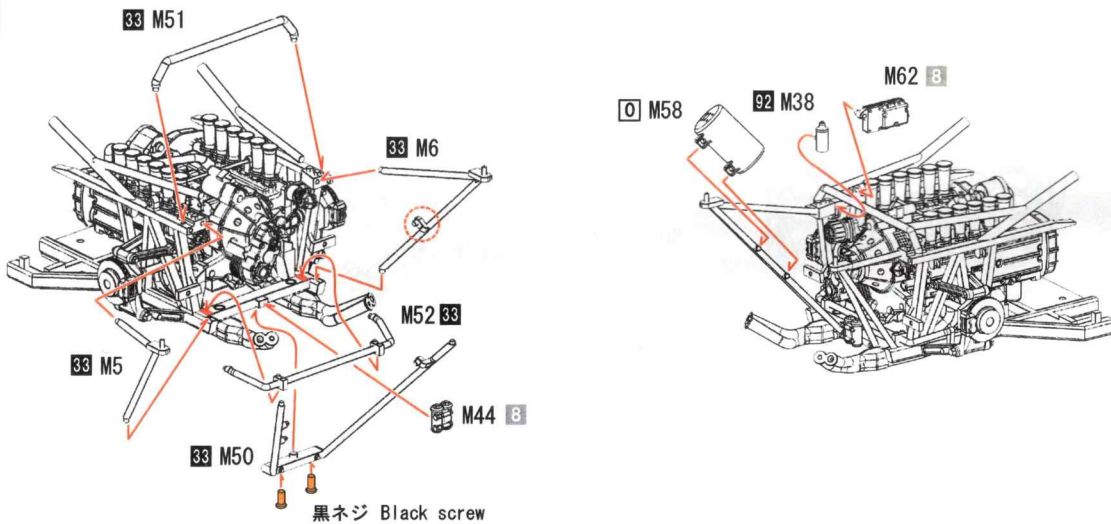
4



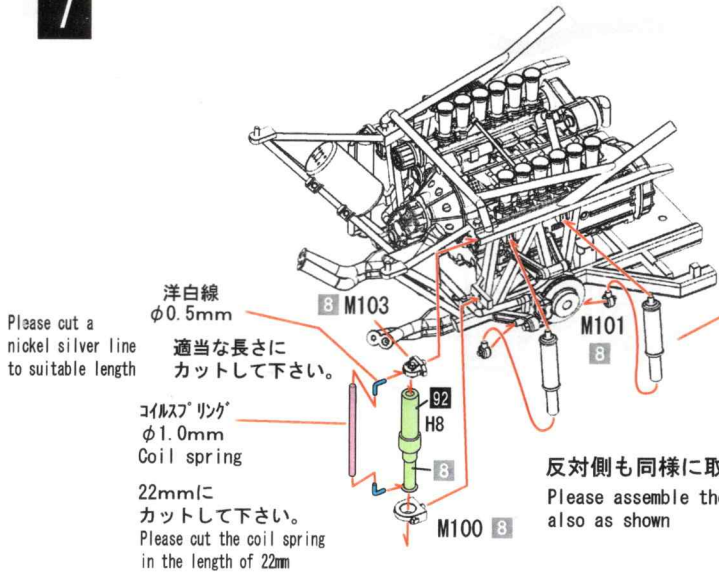
5



6



7

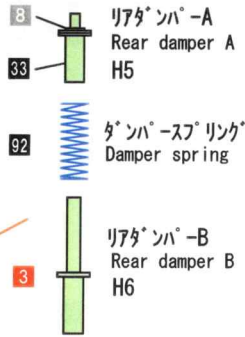


Please cut a nickel silver line to suitable length

洋白線
φ0.5mm
適当な長さに
カットして下さい。

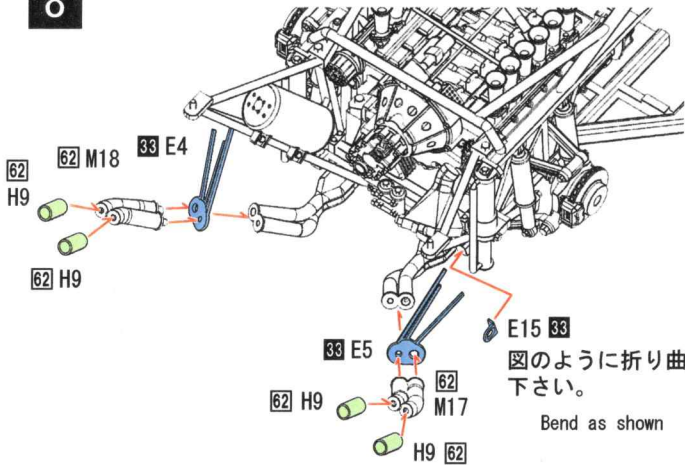
コイルスプリング
φ1.0mm
Coil spring
22mmに
カットして下さい。
Please cut the coil spring
in the length of 22mm

反対側も同様に取付けます。
Please assemble the other side
also as shown

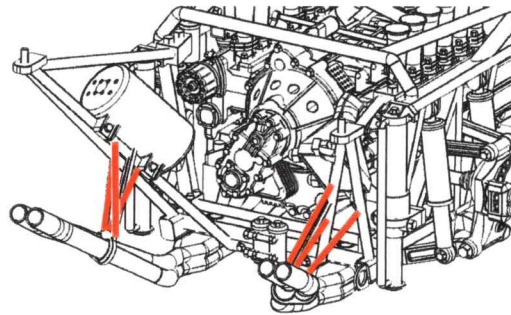


4個ずつ作ります。
Make 4 each

8



図のように折り曲げ
下さい。
Bend as shown

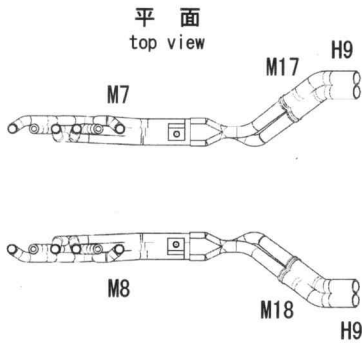


E4, E5は図のように折り曲げて
フレームに取付けます。

Bend E4 and E5 while attaching
them on the frames

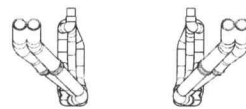
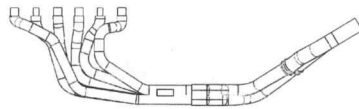
- exhaustpipe -

図のように調整して下さい。 Please adjust as shown

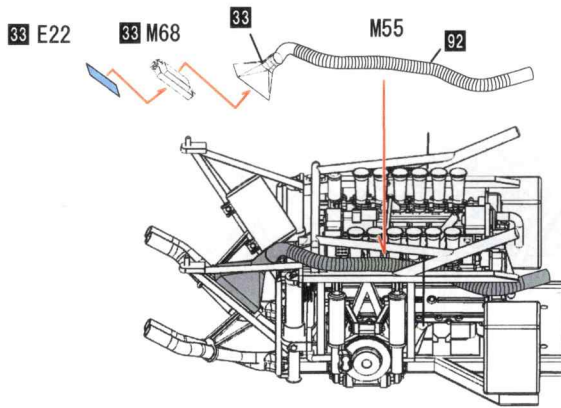


側面
side view

背面
rear view

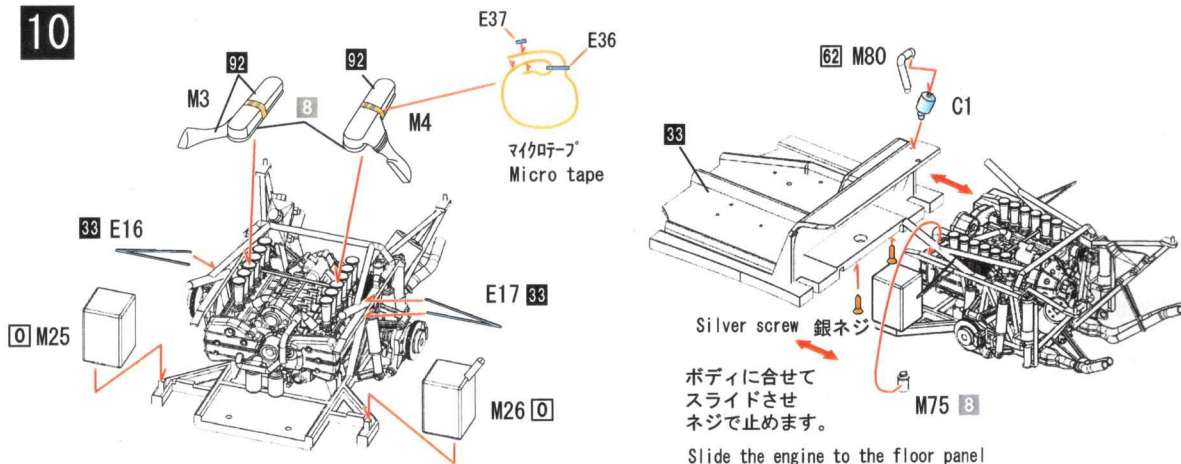


9



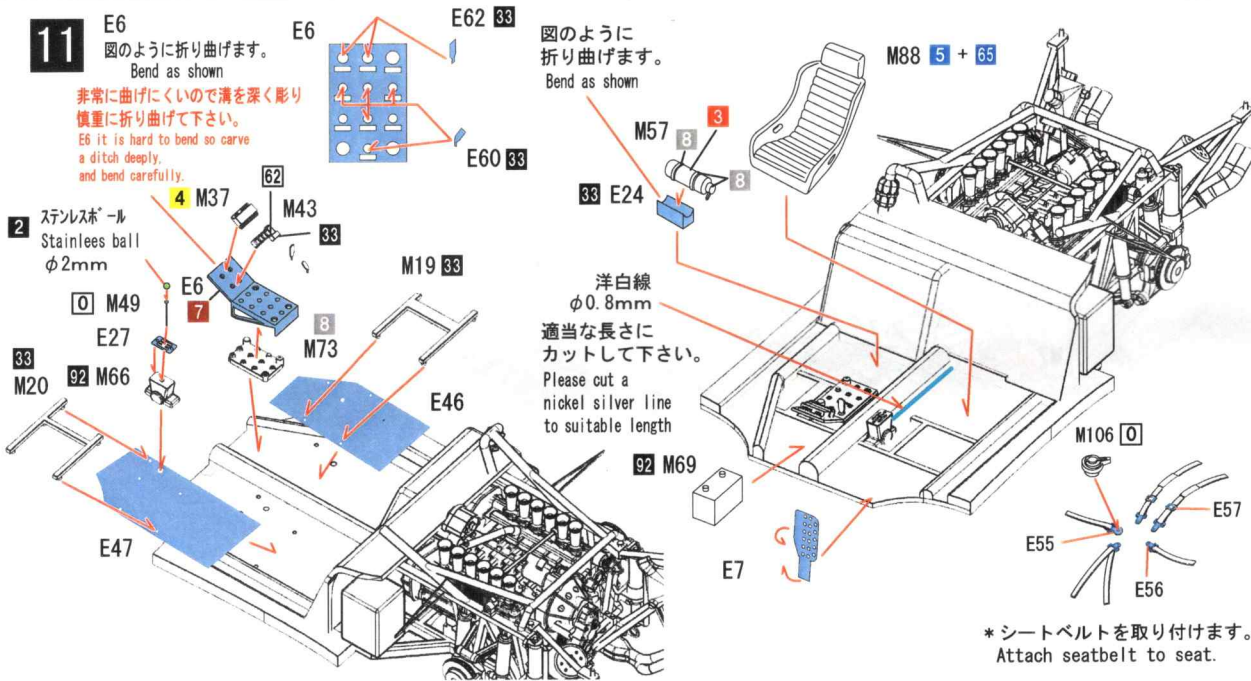
図のように取付けます。
Attach as shown

10



ボディに合わせて
スライドさせ
ネジで止めます。
Slide the engine to the floor panel
and fix them with screws

11



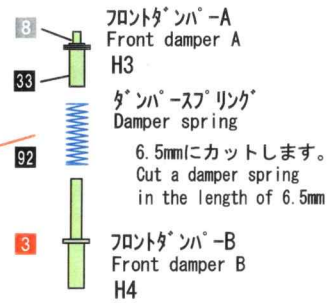
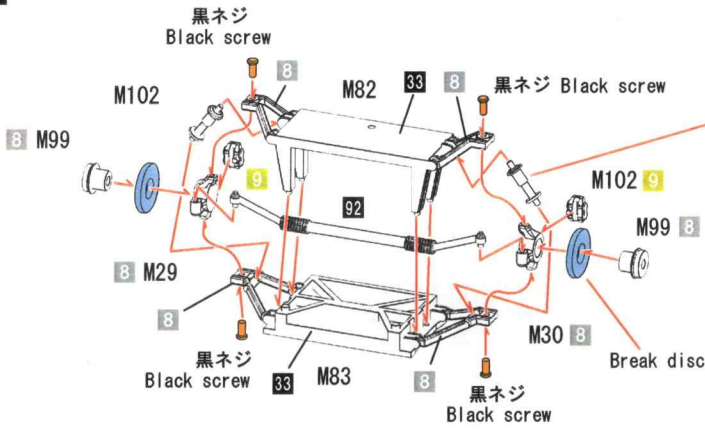
E6
図のように折り曲げます。
Bend as shown
非常に曲げにくいので溝を深く彫り
慎重に折り曲げて下さい。
E6 it is hard to bend so carve
a ditch deeply,
and bend carefully.

図のように
折り曲げます。
Bend as shown

洋白線
φ0.8mm
適当な長さに
カットして下さい。
Please cut a
nickel silver line
to suitable length

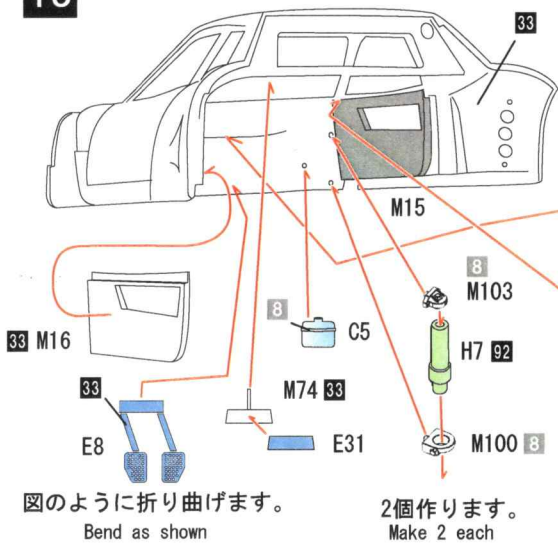
*シートベルトを取り付けます。
Attach seatbelt to seat.

12



2個ずつ作ります。
Make 2 each

13

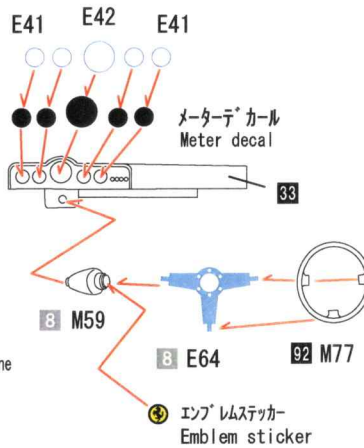


図のように折り曲げます。
Bend as shown

2個作ります。
Make 2 each

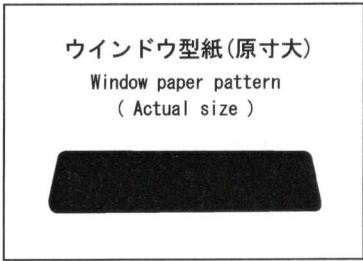
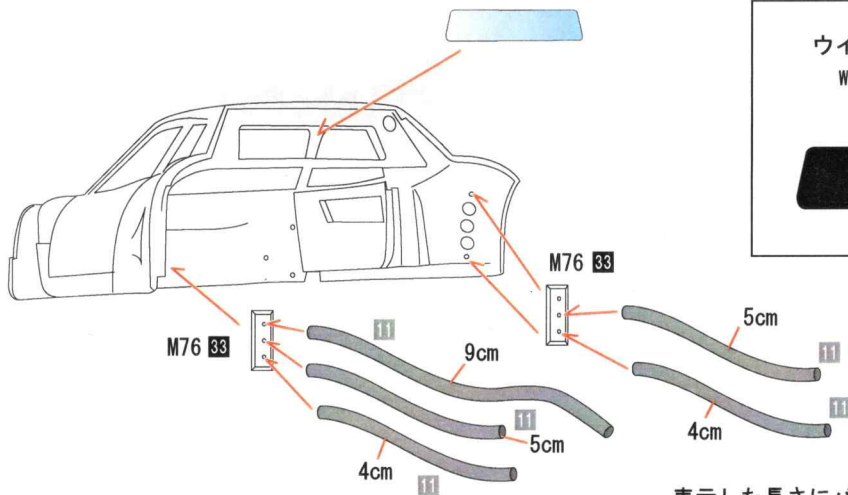
洋白線 φ0.5mm
適当な長さに
カットして下さい。
Please cut a nickel silver line
to suitable length

コイルスプリング
φ1.0mm
適当な長さに
カットして下さい。
Please cut a coil spring
to suitable length



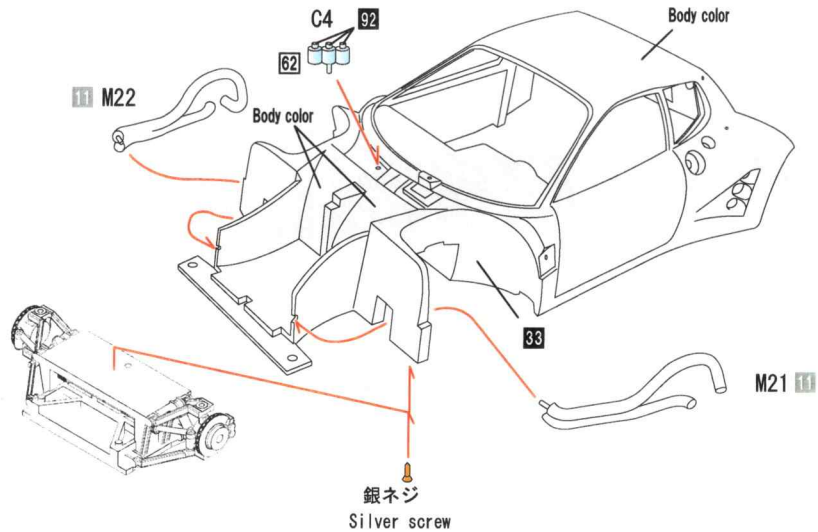
2個作ります。
Make 2 each

14

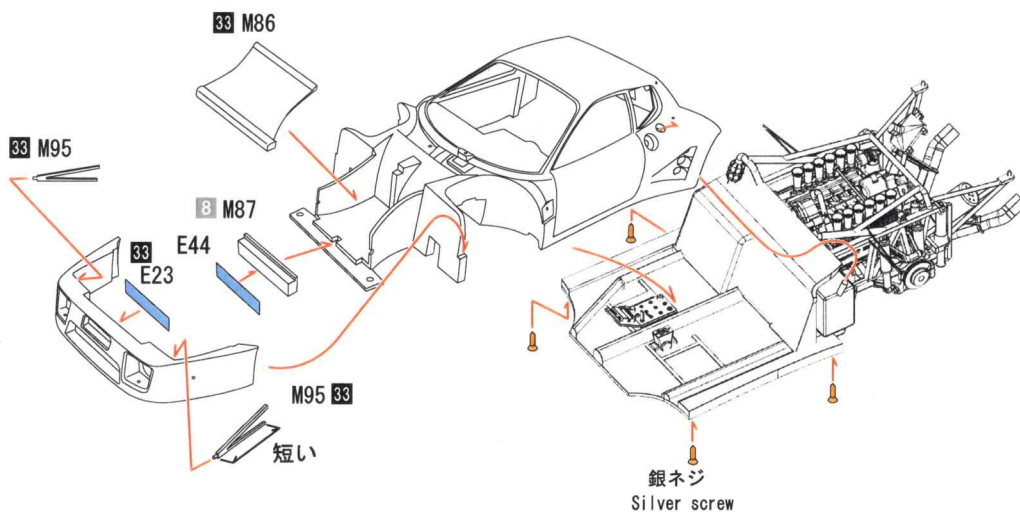


表示した長さにパイプを切って下さい。
Cut a pipe to the each length

15



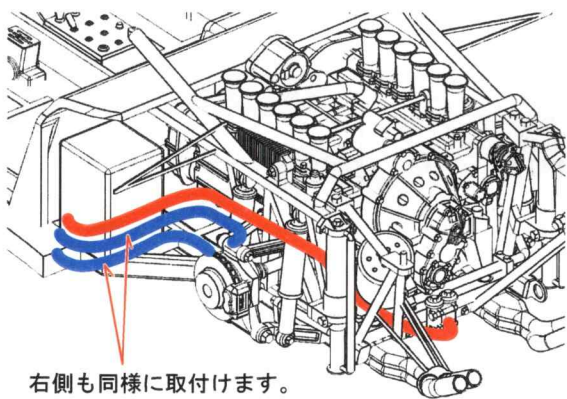
16



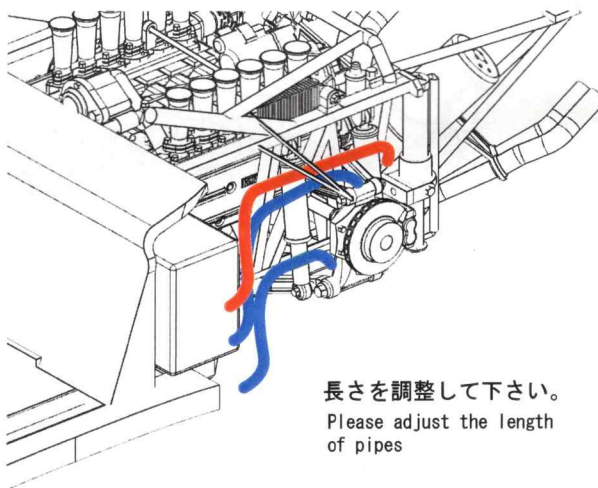
17

14 で取付けたパイプを図のように取付けます。

Attach the pipes which attached at 14

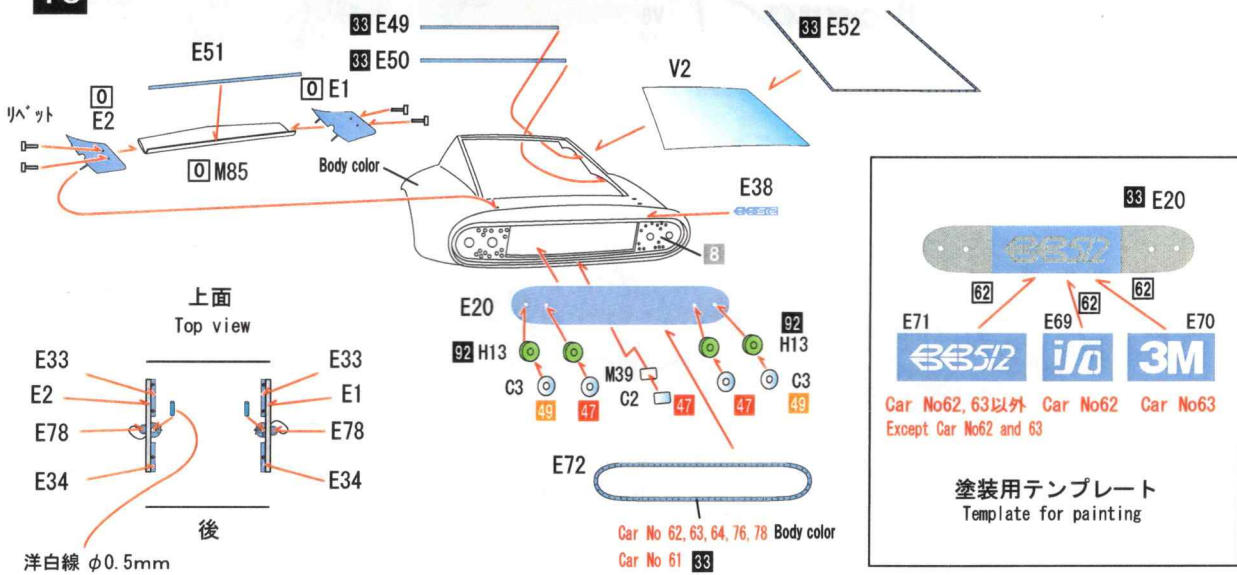


右側も同様に取付けます。
Please assemble right side
also as shown



長さを調整して下さい。
Please adjust the length
of pipes

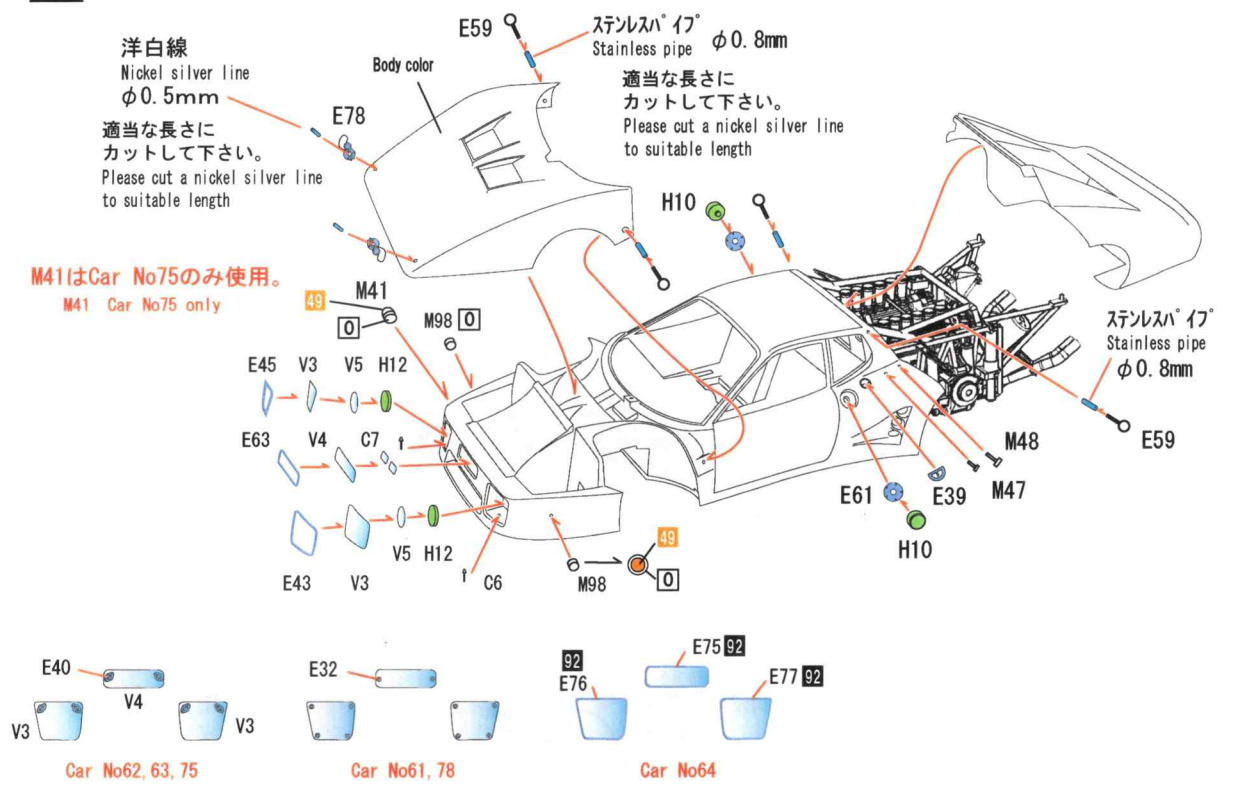
18



洋白線 φ0.5mm

適当な長さにカットして下さい。
Please cut a nickel silver line to suitable length

19



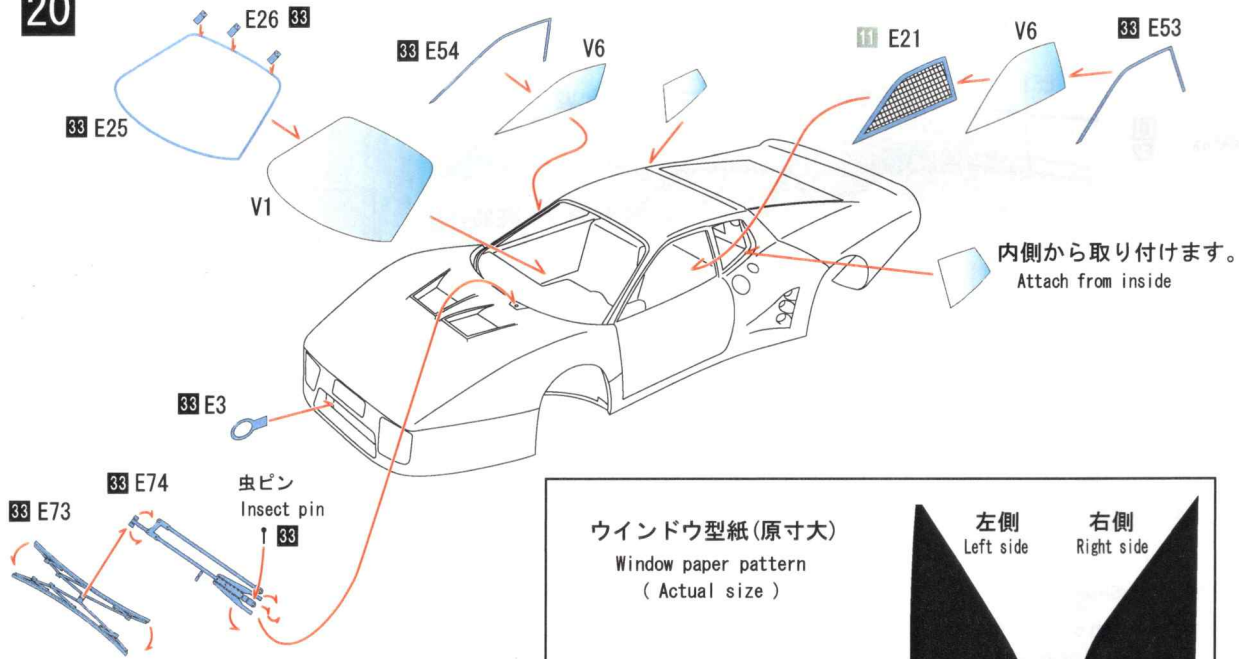
M41はCar No75のみ使用。
M41 Car No75 only

Car No62, 63, 75

Car No61, 78

Car No64

20



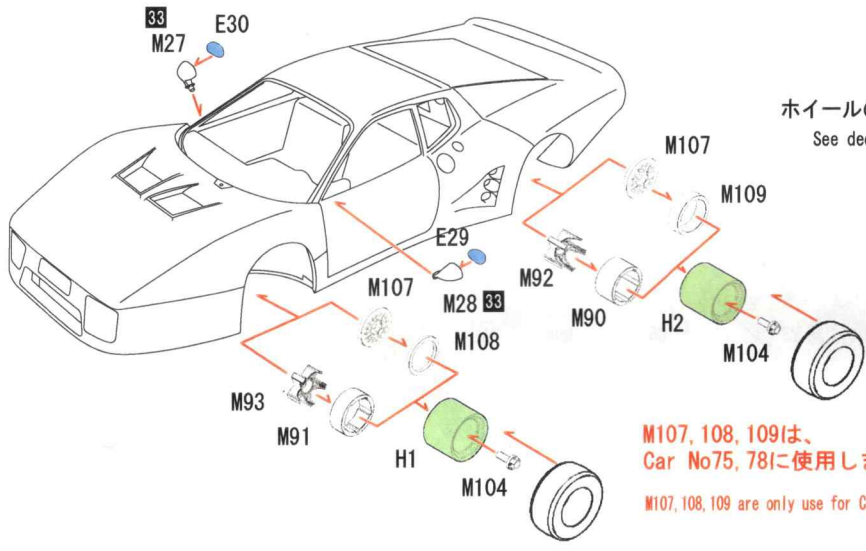
ウインドウ型紙(原寸大)
Window paper pattern
(Actual size)

左側 Left side 右側 Right side

クリアシートから切出して下さい。
Please cut out from clear sheet

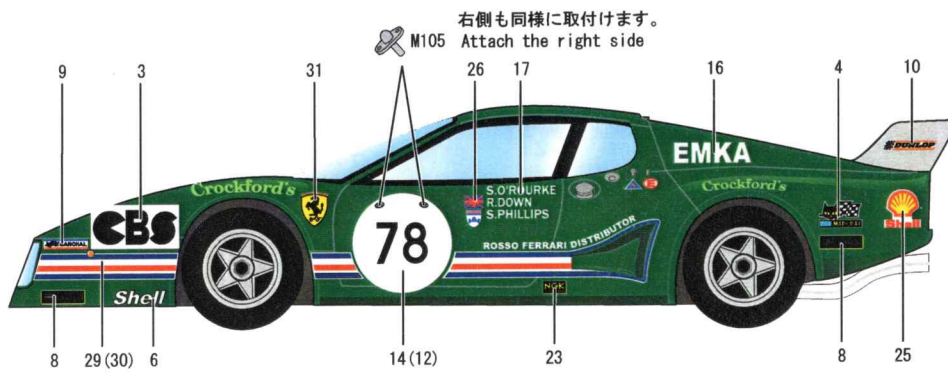
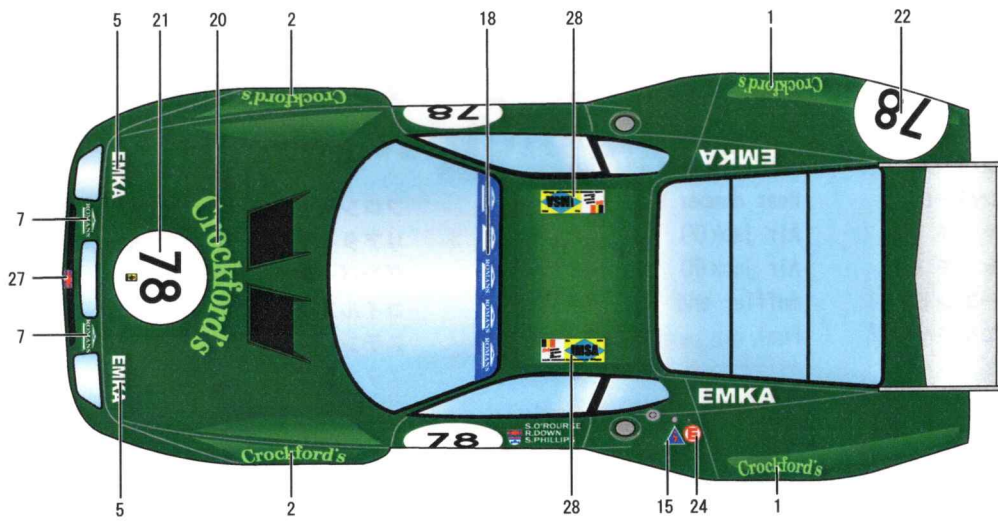
バキュームシートから切出して下さい。
Please cut out from vacuum sheet

21

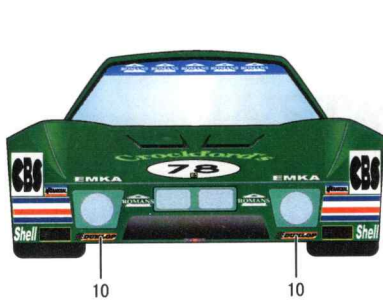


ホイールの色はデカール添付図参照
See decal guide for wheel color

M107, 108, 109は、
Car No75, 78Iに使用します。
M107, 108, 109 are only use for Car No75 and 78



()内は反対側のデカール番号です。
Numbers inside () are the other side's part's number



Parts List

TURNED PARTS

<input type="checkbox"/>	H1	フロントホイールリム	Front wheel rim	2
<input type="checkbox"/>	H2	リアホイールリム	Rear wheel rim	2
<input type="checkbox"/>	H3	フロントダンパーA	Front damper A	2
<input type="checkbox"/>	H4	フロントダンパーB	Front damper B	2
<input type="checkbox"/>	H5	リアダンパーA	Rear damper A	4
<input type="checkbox"/>	H6	リアダンパーB	Rear damper B	4
<input type="checkbox"/>	H7	エアジャッキ (F)	Air jack (F)	2
<input type="checkbox"/>	H8	エアジャッキ (R)	Air jack (R)	2
<input type="checkbox"/>	H9	マフラーエンド	muffler end	4
<input type="checkbox"/>	H10	フューエルキャップ	Fuel cap	2
<input type="checkbox"/>	H11	エアファンネル	Air funnel	1 2
<input type="checkbox"/>	H12	ヘッドライトリム	Headlight rim	2
<input type="checkbox"/>	H13	テールライトリム	Taillight rim	4

VACUUM PARTS

<input type="checkbox"/>	V1	ウインドシールド	Windshield	1
<input type="checkbox"/>	V2	リアウインドウ	Rear window	1
<input type="checkbox"/>	V3	ヘッドライトカバー	Headlight cover	2
<input type="checkbox"/>	V4	フォグランプカバー	Fog lamp cover	1
<input type="checkbox"/>	V5	ヘッドライトレンズ	Headlight lens	2
<input type="checkbox"/>	V6	サイドウインドウ	Side window	2

CLEAR PARTS

<input type="checkbox"/>	C1	オイルポンプ	Oil pump	1
<input type="checkbox"/>	C2	ストップランプ	Stop lamp	1
<input type="checkbox"/>	C3	テールランプ	Tail lamp	4
<input type="checkbox"/>	C4	リザーバータンク (F)	Reservoir tank (F)	1
<input type="checkbox"/>	C5	リザーバータンク	Reservoir tank	1
<input type="checkbox"/>	C6	補助ランプ	Supporting lamp	2
<input type="checkbox"/>	C7	フォグランプレンズ	Fog lamp lens	2

RESIN PARTS

<input type="checkbox"/>		ボディ	Body	1
<input type="checkbox"/>		フロントバンパー	Front bumper	1
<input type="checkbox"/>		ダッシュボード	Dash board	1

OTHERS

<input type="checkbox"/>		フロントタイヤ	Front tire	2
<input type="checkbox"/>		リアタイヤ	Rear tire	2
<input type="checkbox"/>		ダンパースプリング	Damper spring	4
<input type="checkbox"/>		コイルスプリング	Coil spring	1
<input type="checkbox"/>		ステンレスパイプ	Stainless pipe	1
<input type="checkbox"/>		ステンレスボール	Stainless ball	1
<input type="checkbox"/>		洋白線(φ0.8mm)	Nickel silver line(φ0.8mm)	1
<input type="checkbox"/>		洋白線(φ0.5mm)	Nickel silver line(φ0.5mm)	1
<input type="checkbox"/>		クリアシート	Clear sheet	1
<input type="checkbox"/>		プラグコード(黒)	Plug cord(black)	1
<input type="checkbox"/>		プラグコード(透明)	Plug cord(transparent)	1
<input type="checkbox"/>		ダクトホース	Duct hose	1
<input type="checkbox"/>		マイクロテープ	Micro tape	1
<input type="checkbox"/>		エッチング	Etched plate	3
<input type="checkbox"/>		デカール	Decal	1
<input type="checkbox"/>		エンブレムステッカー	Emblem sticker	1
<input type="checkbox"/>		シートベルトセット	Seat belt set	1
<input type="checkbox"/>		虫ピン	Insectpin	1
<input type="checkbox"/>		リベット	Rivet	4

デカールはファイル等に入れて別途に保存して下さい。