

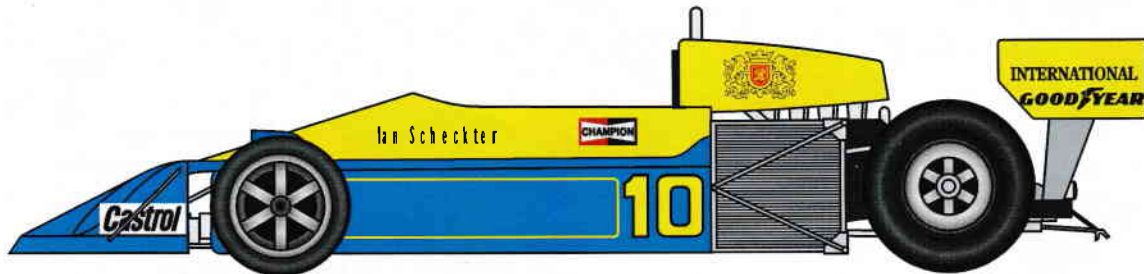
STUDIO27 ORIGINAL FULL DETAIL KIT SERIES No.43

1/20 scale Multimedia FULL DETAIL KIT

MARCH 761

GP of NETHERLANDS #10 1977

+ GP of CANADA



組立説明図 ASSEMBLY INSTRUCTIONS

製作上の注意

- ・レジンパーツは、組立、塗装前に離型剤等で洗浄して下さい。
- ・組立には、瞬間接着剤、エポキシ系ボンドをご使用下さい。
- ・メタルパーツは、バリ、パーティングライン等処理した後、プライマー、プラサフ等で下地処理をして下さい。
- ・各パーツの組立においては、入念に仮組みを行ってから接着して下さい。
組立には、十分な削り合わせ等が必要な部分もありますので、十分ご注意ください。

CAUTION

- ・ Read carefully and fully understand all instructions before assembly
- ・ Extra care should be taken when using tools to avoid personal injury
- ・ Read and follow the instructions supplied with paint and/or cement (not included)
- ・ Use epoxy or CA glue only
- ・ Assemble the kit away from the reach of children
- ・ Model car for collectors. Not suitable for under 18 years old

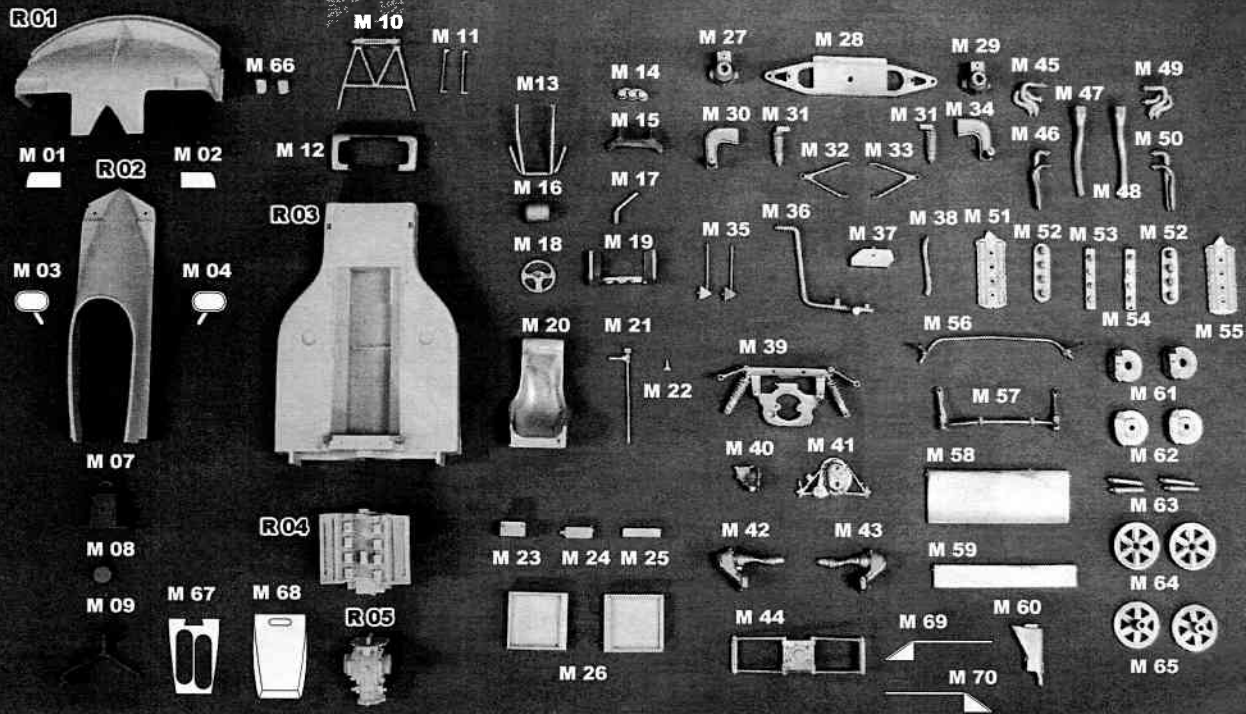
2009年 8月発売

Made in JAPAN

PARTS DETAIL

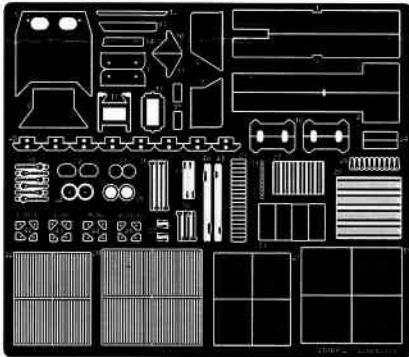
R: Resin parts

M: Metal parts

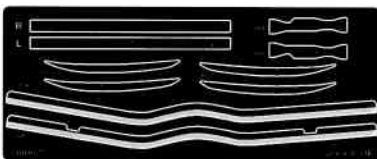
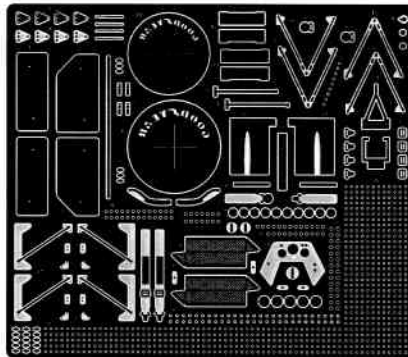


Etching parts

0.15mm



0.2mm



0.15mm

Other parts

- FRONT TYRE X 2
- REAR TYRE X 2
- F-WHEEL RIM X 2
- BRASS ROD X 2
- CLEAR PARTS X 1
- SCREW X 1
- MINI SCREW X 4
- CODE SET X 1

Paint guide

- | | | |
|---------------------------|-----------------|------------------------|
| A WHITE | B BLUE | C METALLIC GREY |
| D SEMI GLOSS BLACK | E SILVER | F YELLOW |
| | | G RED |



CAUTION

※部品不足、不良以外のパーツ請求にはお応えできませんのでご了承下さい。

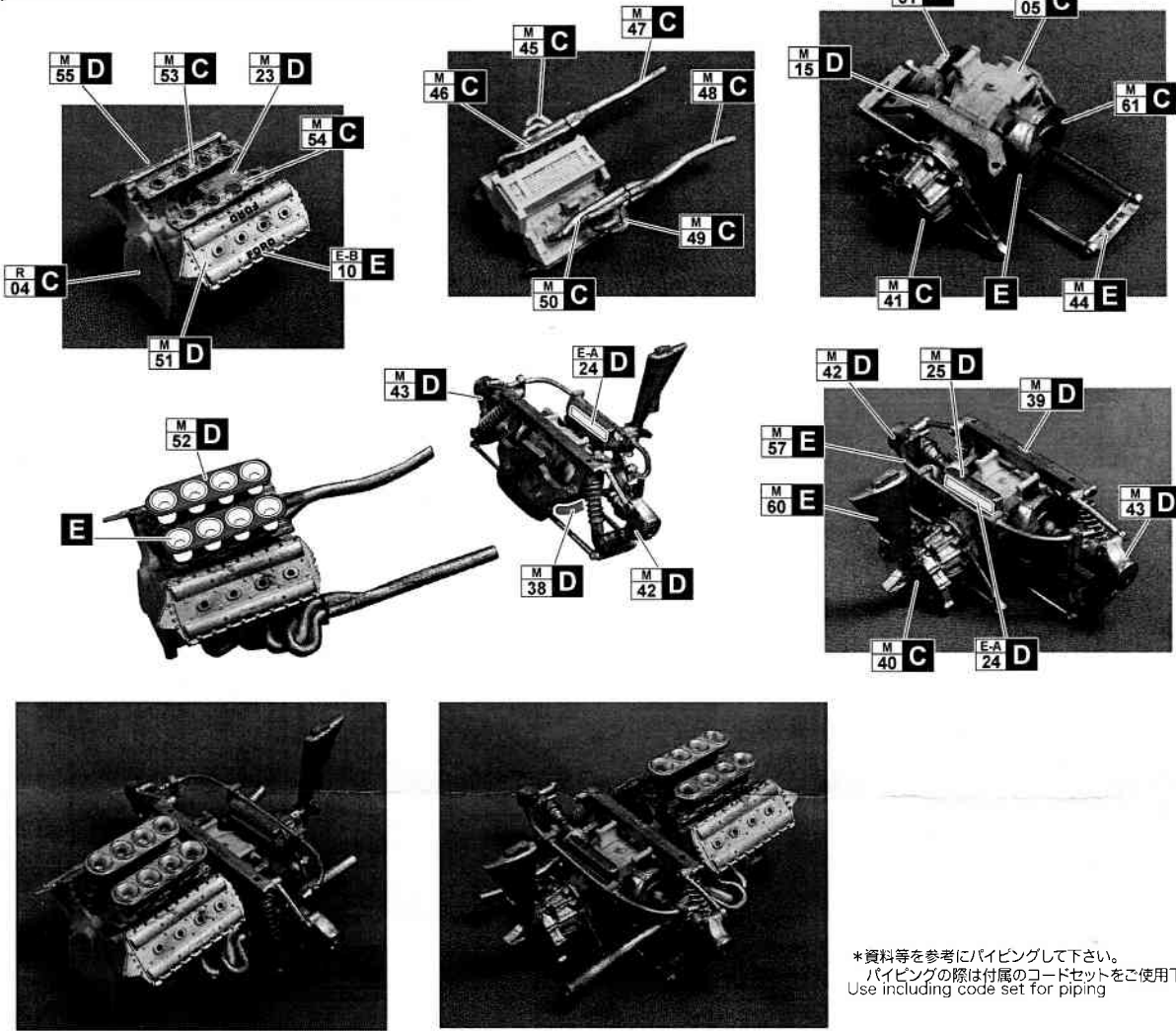
また、表紙の発売日より1年経過したパーツ請求については応じられない場合もございますのであらかじめご了承下さい。

※ Replacement parts are available for shortage and sub-standard only.

We may not comply with your replacement parts order after one year from release date.

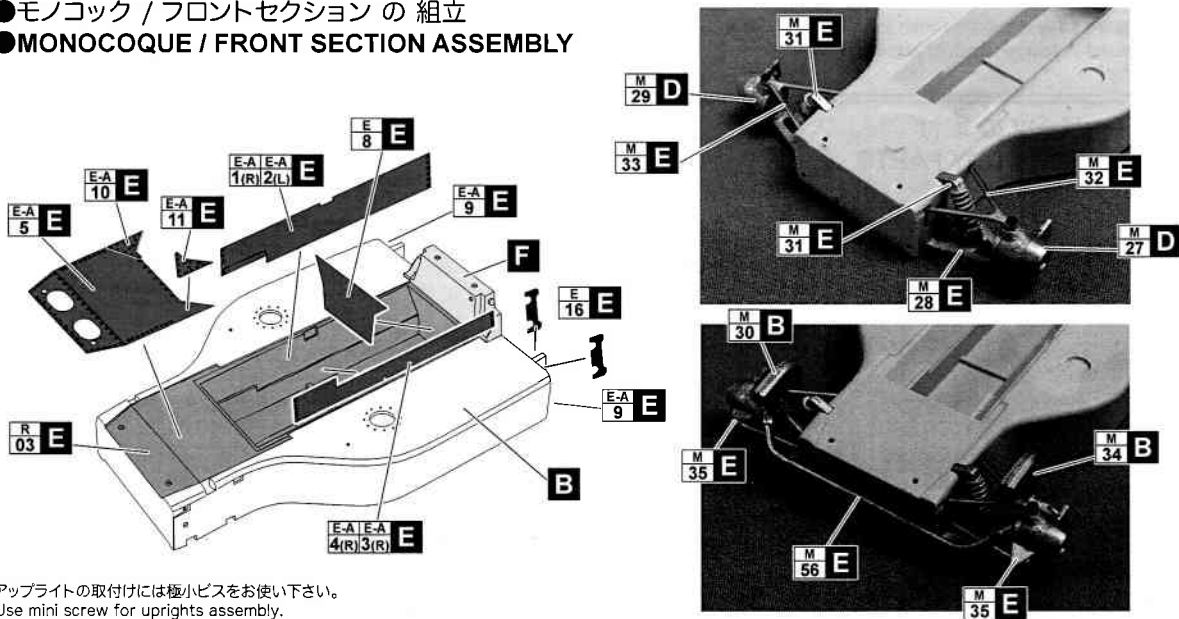
組み立て説明 ASSEMBLY

- エンジン / リアセクションの組立
- ENGINE / REAR SECTION ASSEMBLY



*資料等を参考にパイピングして下さい。
 パイピングの際は付属のコードセットをご使用下さい。
 Use including code set for piping

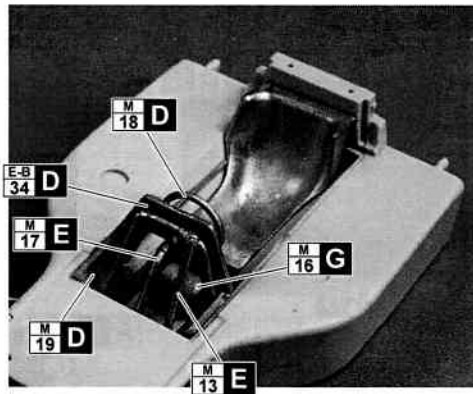
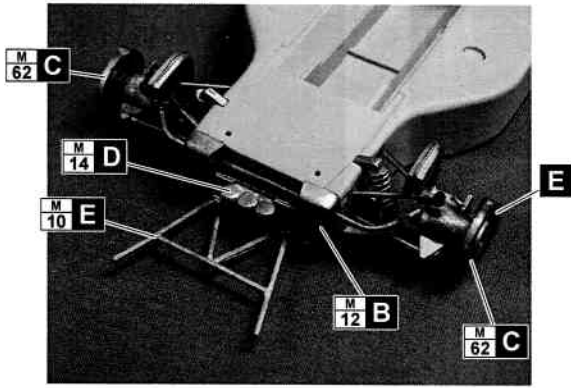
- モノコック / フロントセクションの組立
- MONOCOQUE / FRONT SECTION ASSEMBLY



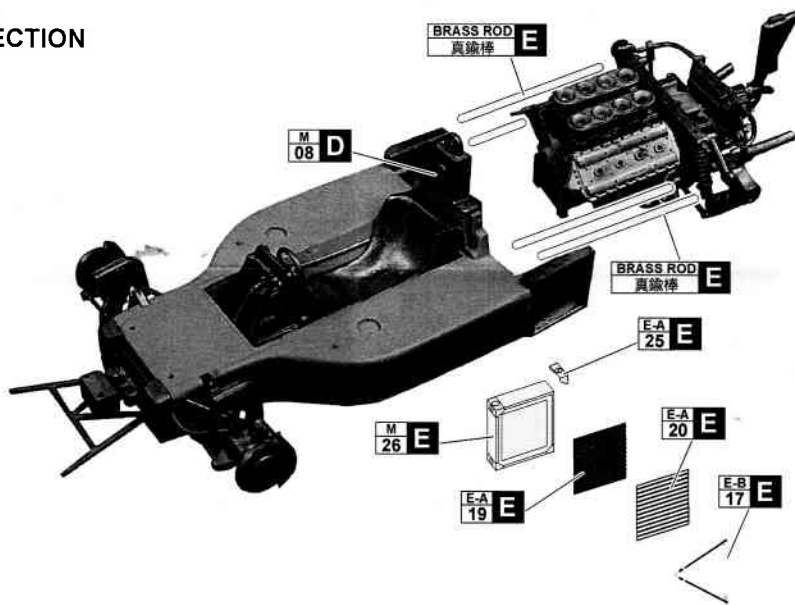
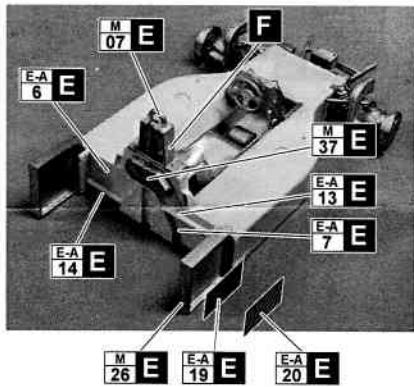
*アップライトの取付けには極小ビスをお使い下さい。
 * Use mini screw for uprights assembly.

DX 2043 march 761 GP of NETHERLANDS #10 1977

- フロントセクション / コックピットの 組立
- FRONT SECTION / COCPIT ASSEMBLY

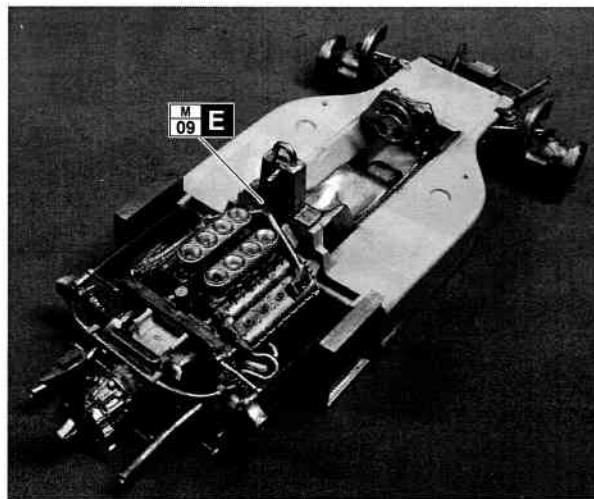
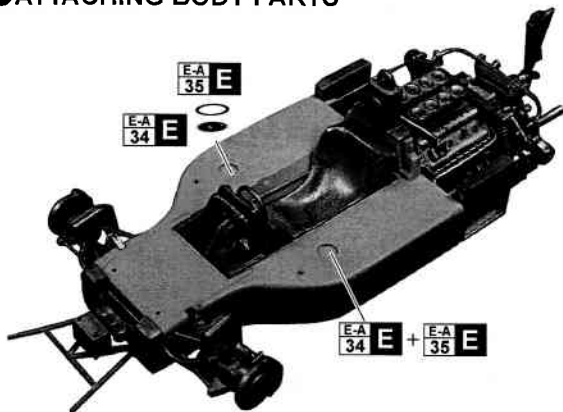


- エンジン / リアセクションの 取付
- ATTACHING ENGINE / REAR SECTION



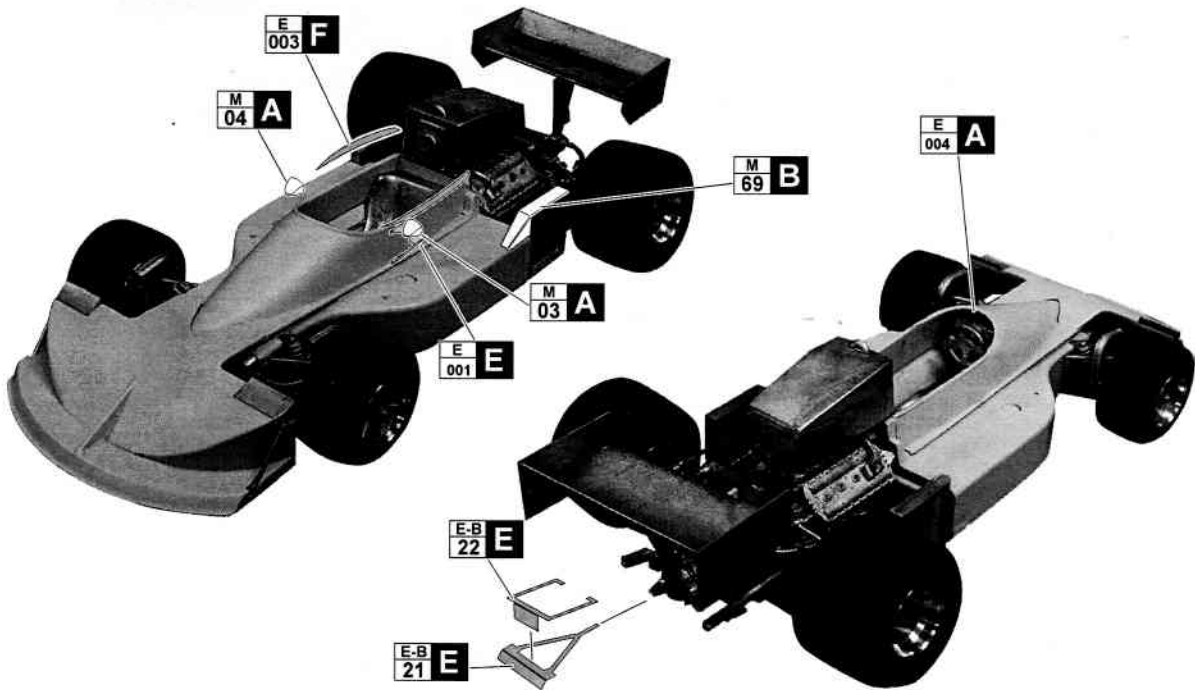
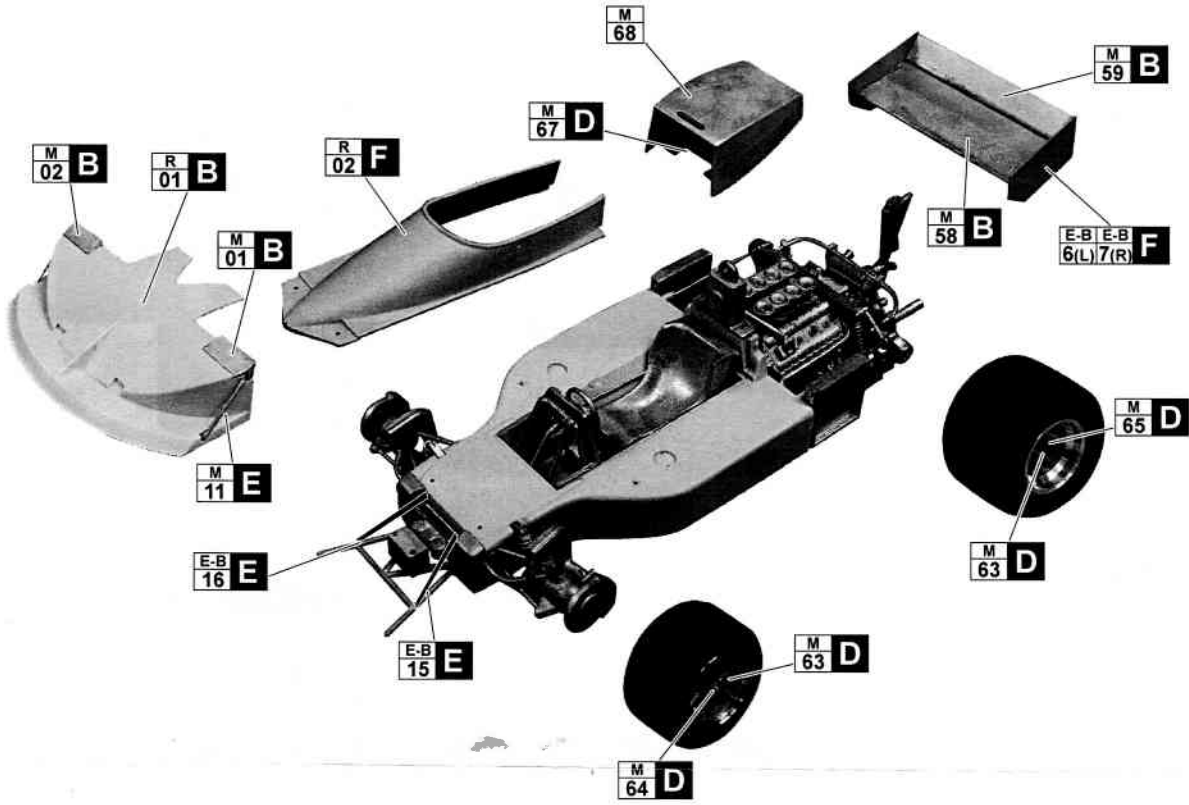
*付属の真鍮棒を34mm程の長さで4本作ります。
Cut brass rod to four to length of approx. 34mm

- ボディーパーツの 取付
- ATTACHING BODY PARTS



DX 2043 march 761 GP of NETHERLANDS #10 1977

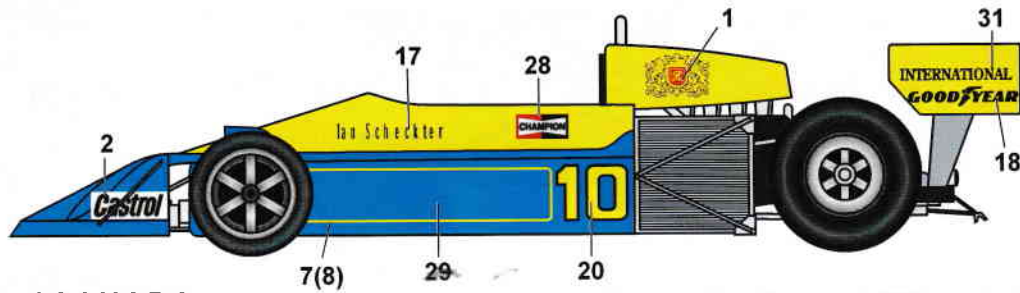
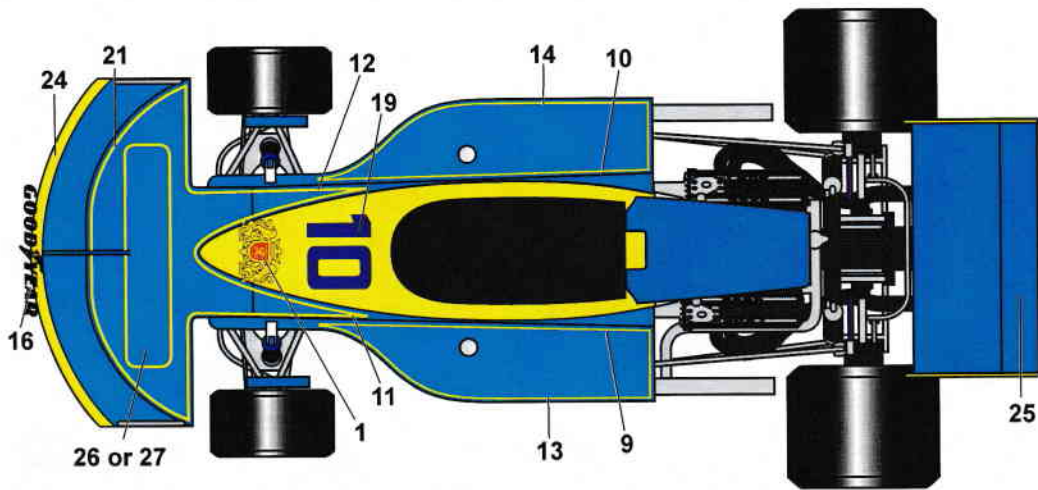
- 各パーツの取付け
- OTHER PARTS ASSEMBLY



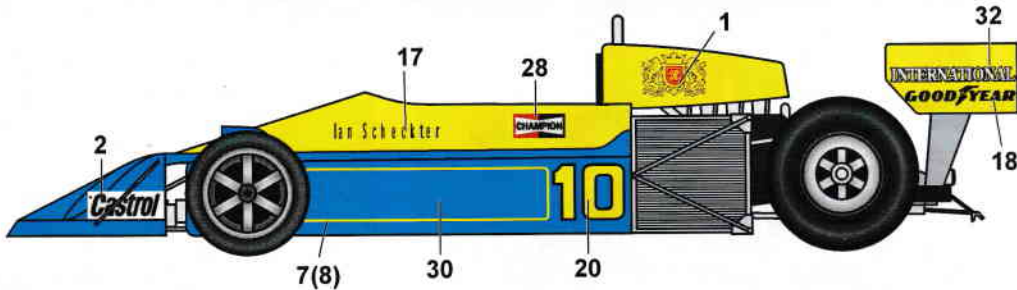
DECAL GUIDE

GP of NETHERLANDS

※0内は反対側です。
※0 opposite side.



GP of CANADA



STUDIO27 / 有限会社ジル
〒251-0056
神奈川県藤沢市羽鳥3-21-10
TEL : 0466-33-6091 FAX : 0466-33-6957
STUDIO27 / Gilles Co., Ltd.
3-21-10, Hatori, Fujisawa-City, KANAGAWA,
251-0056, JAPAN
TEL ; +81-466-33-6091 FAX : +81-466-33-6957

URL <http://www.studio27.co.jp>